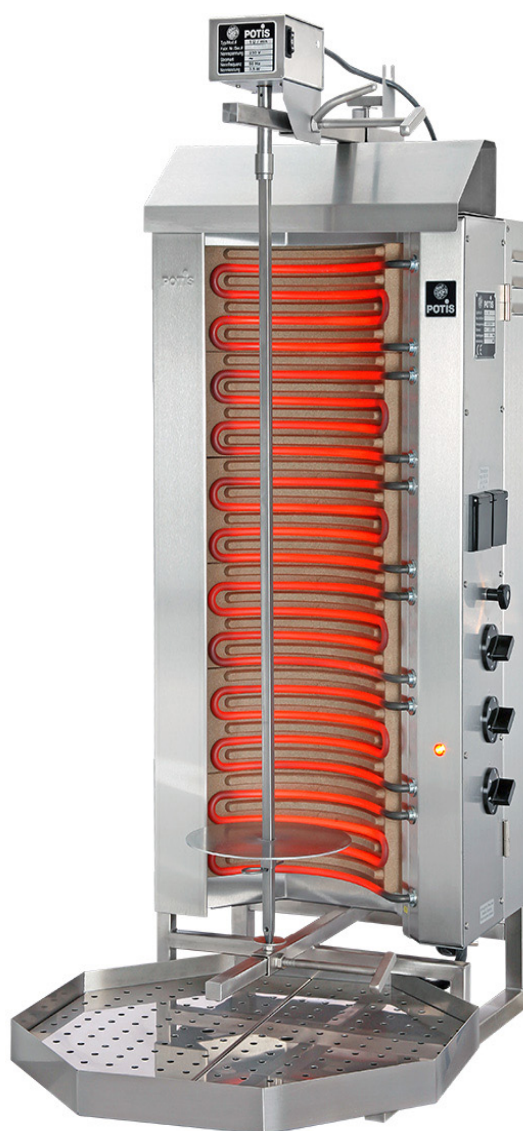


## Gyros elektryczny MODEL: POTIS E-2, E-3 Numer katalogowy: 777525, 777535



<b>I. WSTĘP .....</b>	<b>3</b>
1.1. Jak korzystać z niniejszej Instrukcji instalacji, obsługi i konserwacji.....	3
1.2. Zakres użytkowania urządzenia .....	3
1.3. Budowa urządzenia - krótki opis .....	3
<b>2. ROZPOCZĘCIE UŻYTKOWANIA URZĄDZENIA .....</b>	<b>3</b>
2.1. Pierwszy rozruch urządzenia .....	3
2.2. Funkcje przycisków.....	3
2.3. Obsługa automatyczna.....	4
2.4. Obsługa ręczna .....	4
<b>3. DANE TECHNICZNE .....</b>	<b>4</b>
3.1. Opis różnych rodzajów urządzeń.....	4
3.2. Podłączenia elektryczne.....	5
<b>4. NAJWAŻNIEJSZE ZASADY BEZPIECZEŃSTWA .....</b>	<b>6</b>
4.1. Montaż urządzenia.....	6
4.2. Autoryzowany personel.....	6
4.3. Wskazówki dotyczące bezpieczeństwa obchodzenia się z gorącymi powierzchniami .....	6
4.4. Zasady bezpieczeństwa związane z pracą ze sprzętem elektrycznym .....	6
4.5. Postępowanie w przypadku zagrożenia pożarem.....	6
<b>5. CZYSZCZENIE URZĄDZENIA I JEGO AKCESORIÓW .....</b>	<b>6</b>
<b>6. POZBYCIE SIĘ URZĄDZENIA PO ZAKOŃCZENIU JEGO UŻYTKOWANIA .....</b>	<b>7</b>
<b>7. ANALIZA USTEREK.....</b>	<b>7</b>
<b>8. SERWIS POSPRZEDAŻOWY.....</b>	<b>7</b>
<b>9. GWARANCJA.....</b>	<b>7</b>
<b>10. SCHEMATY ELEKTRYCZNE.....</b>	<b>8</b>

## I. WSTĘP

Szanowni Państwo,

Jesteśmy przekonani że już wkrótce odkryjecie, że nowo zakupione urządzenie jest bezpieczne w obsłudze, niezawodne i ekonomiczne, a także umożliwi uzyskanie niesamowitych rezultatów przy grillowaniu.

### 1.1. Jak korzystać z niniejszej Instrukcji instalacji, obsługi i konserwacji

Drogi Kliencie, uprzejmie prosimy o dokładne zapoznanie się z niniejszą Instrukcją przed rozpoczęciem użytkowania urządzenia, aby uniknąć nieprawidłowej jego obsługi i uszkodzenia.

Bardzo ważne są: rozdział 4 oraz rozdział 5!

### 1.2. Zakres użytkowania urządzenia

Urządzenie jest odpowiednie zarówno dla użytku przemysłowego jak i prywatnego użytku domowego i może pracować w obu miejscach.

Jest ono przystosowane do grillowania wszystkich rodzajów mięsa, bez ograniczeń. Grill POTIS posiada certyfikat TÜV oraz spełnia wszystkie wymagania testowe dla **oznakowania CE**.

### 1.3. Budowa urządzenia - krótki opis

Urządzenie składa się z obudowy wykonanej ze stali nierdzewnej wspartej na cylindrycznej metalowej ramie. Dolne ramię prowadzące podtrzymujące rożen jest przyspawane do cylindrycznej ramy. Górne ramię prowadzące, które służy również jako mocowanie silnika, jest na stałe połączone z metalową osłoną termiczną. Osłona termiczna zabezpiecza silnik i zapobiega jego przegrzaniu. Zespół ramienia prowadzącego / osłony jest wprowadzany do rurki prowadzącej zamontowanej na cylindrycznej ramie i jest mocowany przez dokręcenie dostarczonych w komplecie śrub. Ramiona prowadzące są ustawione w taki sposób, aby zapewnić pionowe położenie rożna w urządzeniu po zamontowaniu silnika. Dzięki lekkiemu poluzowaniu odpowiednich śrub regulacyjnych można regulować jednocześnie lub niezależnie tuleje przesuwne, umożliwiając nieograniczoną regulację kąta rożna względem elementu grzewczego i odległości między nimi.

Gwarantuje to, że powierzchnia grillowanego mięsa jest umieszczona możliwie najbardziej równoległe w stosunku do powierzchni grzewczej. Obudowa przełącznika znajduje się po prawej stronie obudowy grilla i jest skonstruowana jako samodzielna jednostka.

Obudowa przełącznika jest obsługiwana przez dwa mechanizmy robocze, obudowa przełącznika - wraz z okablowaniem może być wyjmowana z obudowy grilla przez poluzowanie śruby radełkowanej. W razie potrzeby można również wymienić znormalizowaną obudowę przełącznika.

W zależności od modelu urządzenie jest wyposażone w jeden, dwa lub trzy przełączniki 7-biegunowe i lampkę kontrolną. Wszystkie modele są wyposażone w ceramiczny reflektor, którego właściwości umożliwiające utrzymanie ciepła oraz specjalny kształt zapewniają doskonałe wyniki grillowania.

## 2. ROZPOCZĘCIE UŻYTKOWANIA URZĄDZENIA

### 2.1. Pierwszy rozruch urządzenia

Przed pierwszym uruchomieniem urządzenia należy dokładnie sprawdzić czy z urządzenia zostały usunięte wszystkie elementy opakowania, folie ochronne itp. Należy upewnić się również, że zastosowano się do najważniejszych zasad bezpieczeństwa (rozdział 4) przed podłączeniem urządzenia do zasilania i rozpoczęciem pracy.

Instalację wtyczki przewodu zasilającego, np. wtyczki CEE lub wtyczki Perilex, należy zlecić wykwalifikowanemu elektrykowi.

**Uwaga:** Na dole obudowy zwolnionego przełącznika wewnątrz listwy zabezpieczającej znajduje się śruba wyrównująca potencjał, która musi być podłączona podczas pracy stacjonarnej z przewodem wyrównawczym potencjału.

### 2.2. Funkcje przycisków

Używając przeznaczonego do tego celu przycisku (przycisków) należy włączyć urządzenie. Zaświeci się lampka kontrolna. Każdy przełącznik w modelach E2 oraz E3 kontroluje dwa elementy grzewcze.

Funkcje tych przycisków są następujące:

Pozycja 0 - 0,5	-urządzenie wyłączone;
Pozycja 1,0	-utrzymywanie produktów spożywczych w ciepłe (oba elementy grzewcze grzeją słabo);
Pozycja 1,5	-lekkie grillowanie [górnym element grzewczym grzeje mocno (kolor czerwony), dolny element grzewczy jest wyłączony];
Pozycja 2,0	-lekkie grillowanie [dolny element grzewczy grzeje mocno (kolor czerwony), górny element grzewczy jest wyłączony];
Pozycja 2,5 - 3,0	-mocne grillowanie [oba elementy grzewcze grzeją z pełną mocą (kolor czerwony)]

Przełącznik w modelu EI funkcjonuje w następujący sposób:

Pozycja 0	urządzenie wyłączone;
Pozycja 0,5	utrzymywanie produktów spożywczych w ciepłe (wszystkie elementy grzewcze grzeją słabo);
Pozycja 1,0	utrzymywanie produktów spożywczych w ciepłe (oba elementy grzewcze grzeją słabo);
Pozycja 1,5	lekkie grillowanie [dolny element grzewczy grzeje mocno (kolor czerwony), dwa górne elementy grzewcze są wyłączone];
Pozycja 2,0	lekkie grillowanie [środkowy element grzewczy grzeje mocno (kolor czerwony), dwa górne elementy grzewcze są wyłączone];
Pozycja 2,5	mocne grillowanie [dwa dolne elementy grzewcze grzeją z pełną mocą (kolor czerwony), górny element grzewczy jest wyłączony];
Pozycja 3,0	mocne grillowanie [wszystkie elementy grzewcze grzeją z pełną mocą (kolor czerwony)].

Specjalne uwagi dotyczące modelu EI 400/230 V 2/N/PE:

Górny przełącznik funkcjonuje w następujący sposób:

Pozycja 0	-urządzenie wyłączone;
Pozycja 0,5 - 3,0	-górne elementy grzewcze grzeją z pełną mocą (kolor czerwony).

Dolny przełącznik działa jak pokazano dla modeli E2 oraz E3.

**Uwaga:** Przy podanych ustawieniach nawet małe ilości mięsa gyros mogą być grillowane w sposób ekonomiczny.

Istnieje także możliwość zainstalowania patery grillowej z wieloma rożnami do grillowania szaszłyków za pomocą niniejszego urządzenia.

### 2.3. Obsługa automatyczna

Podłączyć silnik do górnego ramienia prowadzącego używając do tego celu górnej tulei przesuwnej, śruby mocującej i dźwigni mocującej w kształcie litery T. Regulacja kąta ustawienia silnika jest prosta:

poluzować dźwignię mocującą, ustawić silnik pod żądanym kątem, ponownie docisnąć dźwignię mocującą, aby zachować ustawiony kąt nachylenia. Umieścić rożen urządzenia na dolnej tulei przesuwnej, regulując kąt nachylenia rożna, tak aby był ustawiony prostopadle do podłoża.

Przesunąć górną tuleję w górę nasuwając ją na oś silnika i włożyć głowicę rożna. Ponownie przesunąć górną tuleję w dół. Podłączyć przewód przyłączeniowy silnika do osłony termicznej.

Podłączyć odporną na przepięcia wtyczkę do najbliższego dostępnego gniazda zasilającego w energię elektryczną i ustawić przełącznik kołyskowy na obudowie silnika w pozycji I. Istnieje możliwość ustawienia kierunku obrotów rożna, można to zrobić w następujący sposób:

- obroty w lewą stronę (nacisnąć przełącznik kołyskowy w pozycji do góry)
- pozycja off - wyłączone (ustawić przełącznik kołyskowy w pozycji środkowej)
- obroty w prawą stronę (nacisnąć przełącznik kołyskowy w pozycji do dołu)

Jeżeli użytkownik chce zmienić odległość pomiędzy powierzchnią grzewczą a poddawany grillowaniu mięsem, należy poluzować śrubę mocującą i dźwignię mocującą górnej tulei przesuwnej razem ze śrubą mocującą dolnej tulei przesuwnej. Przesunąć obie tuleje wraz z rożnem, aż do osiągnięcia żądanej odległości, upewniając się, że powierzchnia mięsa jest umieszczona równolegle do powierzchni grzewczej. Następnie należy dokręcić śruby mocujące i docisnąć dźwignię mocującą.

### 2.4. Obsługa ręczna

Użytkownik może zamówić uchwyt krzyżowy oddzielnie jako specjalną część zamienną, tak więc będzie możliwość użytkowania rożna bez silnika. Po dokręceniu dolnej śruby mocującej umieścić rożen gyros na dolnej tulei przesuwnej regulując kąt nachylenia rożna, tak aby był ustawiony prostopadle do podłoża. Następnie poluzować górną śrubę mocującą, umieścić górną tuleję przesuwную nad głowicą rożna, a następnie dokręcić śrubę mocującą.

Następnie można nałożyć od góry na głowicę rożna uchwyt krzyżowy przez przyspawany pierścień górnej tulei przesuwnej.

## 3. DANE TECHNICZNE

### 3.1. Opis różnych rodzajów urządzeń

Obudowa, cylindryczna rama, tuleje przesuwne, obudowa silnika, patera, rożen, tacka ociekowa oraz uchwyt krzyżowy są wykonane ze stali nierdzewnej.

<b>Model:</b>	<b>E1</b>
Powierzchnia nośna (Szer. x Wys.)	450 x 500 mm
Wysokość urządzenia bez silnika	740 mm
Wysokość urządzenia podczas pracy z silnikiem	790 mm
Ciężar urządzenia bez akcesoriów	29 kg
Ciężar urządzenia z akcesoriami	35 kg
Materiał	stal nierdzewna
Maksymalny ciężar mięsa	15 kg
Maksymalna wysokość mięsa	340 mm

<b>Model:</b>	<b>E2 / 777525*</b>
Powierzchnia nośna (Szer. x Wys.)	450 x 500 mm
Wysokość urządzenia bez silnika	865 mm
Wysokość urządzenia podczas pracy z silnikiem	915 mm
Ciężar urządzenia bez akcesoriów	32 kg
Ciężar urządzenia z akcesoriami	38,5 kg
Materiał	stal nierdzewna
Maksymalny ciężar mięsa	30 kg
Maksymalna wysokość mięsa	460 mm

<b>Model:</b>	<b>E3 / 777535*</b>
Powierzchnia nośna (Szer. x Wys.)	450 x 500 mm
Wysokość urządzenia bez silnika	1065 mm
Wysokość urządzenia podczas pracy z silnikiem	1115 mm
Ciężar urządzenia bez akcesoriów	40 kg
Ciężar urządzenia z akcesoriami	47 kg
Materiał	stal nierdzewna
Maksymalny ciężar mięsa	50 kg
Maksymalna wysokość mięsa	700 mm

\*- nr. katalogowy firmy Stalgast

Temperatura otoczenia, kiedy urządzenie pracuje

### Maksymalne temperatury emanujące od elementów grzewczych modelu E3-S

Przód, w odległości 500 mm	-51°C
Obudowa, bok urządzenia, u góry, w odległości 150 mm	-32°C
Obudowa, tył urządzenia, u góry, w odległości 150 mm	-31°C
Spód urządzenia (w pobliżu tacki ociekowej)	-46°C

### 3.2. Podłączenia elektryczne

Wartości przyłączeniowe do instalacji elementów grzejnych 1,3 kW:

<b>Model:</b>	<b>E3-N</b>	<b>E2-N</b>	<b>E1-N</b>
Napięcie w sieci	380 - 400 / 230 V	380 - 400 / 230 V	230 V
	3/N/PE	2/N/PE	1/N/PE
Częstotliwość znamionowa	~ 50 - 60 Hz	~ 50 - 60 Hz	~ 50 - 60 Hz
Moc znamionowa	7,8 kW	5,2 kW	3,9 kW
Prąd znamionowy	11,3 A	11,3 A	17,0 A

Wartości przyłączeniowe do instalacji elementów grzejnych 1,5 kW:

Model:	E3-S	E2-S	E1-S
Napięcie w sieci	380 - 400 / 230 V		
	3/N/PE	2/N/PE	2/N/PE
Częstotliwość znamionowa	~ 50 - 60 Hz	~ 50 - 60 Hz	~ 50 - 60 Hz
Moc znamionowa	9,0 kW	6,0 kW	4,5 kW
Prąd znamionowy	13,0 A	13,0 A	13,0 A

## 4. NAJWAŻNIEJSZE ZASADY BEZPIECZEŃSTWA

### 4.1. Montaż urządzenia

Urządzenie musi być ustawione na wykonanej ze stali nierdzewnej poziomej, dobrze zamocowanej powierzchni, wystarczająco wytrzymałej, aby utrzymać ciężar urządzenia wraz z mięsem przeznaczonym do grillowania i musi się znajdować bezpośrednio pod okapem wentylacyjnym. Powierzchnia ze stali nierdzewnej, na której ustawione jest urządzenie musi być gładka, musi mieć fazowane krawędzie i musi być spawana w taki sposób, aby była zabezpieczona przed przeciekami tłuszczu. Podczas pracy urządzenie musi być zawsze wyposażone w tackę ociekową i nie wolno nigdy pozostawiać urządzenia bez nadzoru.

**Uwaga: Jeżeli urządzenie jest ustawiane w bliskiej odległości od ścian (ścianek działowych), mebli kuchennych, elementów dekoracyjnych, itp., muszą one być wykonane z niepalnych materiałów. W przeciwnym razie należy pokryć je niepalnym materiałem izolującym termicznie i należy przestrzegać wymogów ochrony przeciwpożarowej !**

### 4.2. Autoryzowany personel

Zezwala się na obsługiwanie niniejszego urządzenia wyłącznie osobom, które zapoznały się z instrukcjami dotyczącymi jego instalacji, obsługi i konserwacji lub zostały odpowiednio przeszkolone.

### 4.3. Wskazówki dotyczące bezpieczeństwa obchodzenia się z gorącymi powierzchniami

Podczas pracy temperatura urządzenia może wzrosnąć do bardzo wysokiego poziomu, tak więc nie należy dotykać górnych i bocznych elementów obudowy urządzenia, górnej części tylnej ścianki urządzenia oraz osłony obudowy. Jednakże powierzchnia operacyjna przełączników może być dotykana podczas pracy urządzenia bez żadnego ryzyka.

**Uwaga: Nie wolno dotykać elementów grzewczych, kiedy są włączone - ryzyko poparzenia.**

### 4.4. Zasady bezpieczeństwa związane z pracą ze sprzętem elektrycznym

Wszystkie połączenia elektryczne powinny zostać wykonane zarówno zgodnie z lokalnymi przepisami prawnymi, jak i z wymaganiami VDE. Podłączenie elektryczne należy zlecić wykwalifikowanemu pracownikowi technicznemu. Podłączenie do sieci zasilającej powinno zostać wykonane za pomocą gumowego przewodu przymocowanego do urządzenia. Podczas instalacji należy zainstalować wtyczkę między urządzeniem a gniazdem sieciowym, aby wszystkie przewody elektryczne biegnące do urządzenia mogły zostać odłączone w przypadku naprawy i czyszczenia urządzenia. Otwory stykowe na złączu muszą mieć średnicę co najmniej 3 mm. Wartości napięcia i charakterystykę prądu zasilającego należy porównać z załączonym schematem połączeń (schemat elektryczny). Podczas instalacji należy zachować ostrożność, aby przewody N i uziemienie były podłączone do sieci oddzielnie.

**Uwaga: W przypadku wymiany okablowania należy używać tylko kabla z silikonu, który może pracować w trybie ciągłym od - 50°C do 180°C. W przypadku wymiany przewodu sieciowego należy stosować przewody gumowe odporne na olej i ogień, takie jak kabel H07RN - F.**

### 4.5. Postępowanie w przypadku zagrożenia pożarem

W przypadku zapłonu gorącego oleju lub innych produktów podczas pracy urządzenia należy niezwłocznie odłączyć wtyczkę urządzenia od źródła zasilającego w energię elektryczną lub odłączyć urządzenie za pomocą odpowiednich bezpieczników !

**Uwaga: W żadnym wypadku nie należy próbować gasić ognia za pomocą wody ! W razie zaistnienia takiej konieczności należy użyć koca, ręcznika lub podobnego materiału tekstylnego, aby ugasić płomień. Najlepiej jednak będzie skorzystać z gaśnicy na dwutlenek węgla (CO<sub>2</sub>).**

## 5. CZYSZCZENIE URZĄDZENIA I JEGO AKCESORIÓW

Po zakończeniu używania grilla należy przeprowadzić codzienne dokładne czyszczenie urządzenia, które jest bardzo łatwe i szybkie. Procedura czyszczenia jest następująca: Odłączyć urządzenie od źródła zasilającego w energię elektryczną. Po poluzowaniu trójkątnego uchwyty umieszczonego na obudowie urządzenia, obudowa i elementy grzewcze można otworzyć szeroko na 180° albo zwyczajnie można je zdjąć z zawiasów. Dzięki temu użytkownik uzyska dostęp do powierzchni ceramicznego reflektora. Producent zaleca używanie do czyszczenia urządzenia dostępnych na rynku produktów do czyszczenia grilla ze stali nierdzewnej. Nasze urządzenia są wodoszczelne (klasa wodoszczelności IPX 4).

**Uwaga: Nie wolno czyścić urządzenia pod strumieniem wody, za pomocą myjek ciśnieniowych lub innych urządzeń rozpylających wodę ani, w żadnych okolicznościach, nie wolno zanurzać urządzenia w wodzie lub innych płynach.**

## **6. POZBYCIE SIĘ URZĄDZENIA PO ZAKOŃCZENIU JEGO UŻYTKOWANIA**

Kiedy czas życia urządzenia po wielu latach niezawodnej pracy się zakończy, istnieją dwa następujące sposoby pozbycia się urządzenia:

1. Rozmontować wszystkie elementy elektryczne i odłączyć je od obudowy, a następnie przekazać wszystkie odpowiednio posegregowane części do lokalnego centrum zbiórki surowców wtórnych;
2. Zwrócić urządzenie w całości do producenta, firmy POTIS. Producent zajmie się odpowiednim usunięciem urządzenia.

## **7. ANALIZA USTEREK**

W przypadku wystąpienia jakiegokolwiek usterki elektrycznej w urządzeniu, użytkownik może na własną rękę przeprowadzić analizę danej usterki:

Należy przede wszystkim sprawdzić zasilanie w skrzynce przyłączeniowej użytkownika (czy wszystkie bezpieczniki są odpowiednio podłączone i czy żaden z nich nie zadziałał).

Następnie należy sprawdzić czy na elementach grzewczych urządzenia, na przewodzie zasilającym oraz na wtyczce nie ma żadnych ewentualnych zewnętrznych uszkodzeń, na przykład uszkodzeń izolacji, osmalenia, widocznych uszkodzeń poszczególnych elementów i tym podobnych. Należy wykluczyć również wszystkie błędy w obsłudze, to znaczy należy sprawdzić czy urządzenie jest włączone i czy wszystkie przełączniki są odpowiednio ustawione (zaleca się jeszcze raz zajrzeć do Instrukcji urządzenia).

Jeżeli nie wykryto żadnych usterek, ani nieprawidłowości, a urządzenie nie pracuje poprawnie, należy zlecić kontrolę i ewentualnie naprawę urządzenia wykwalifikowanemu elektrykowi.

Przy wymianie uszkodzonych elementów urządzenia, w celu zagwarantowania skutecznej naprawy, należy używać wyłącznie oryginalnych części zamiennych POTIS, ponieważ spełniają one wszystkie standardy jakościowe.

## **8. SERWIS POSPRZEDAŻOWY**

Oczywiście użytkownik ma możliwość dostarczenia urządzenia do producenta, firmy POTIS, w celu dokonania naprawy i usług konserwacyjnych, jako że producent dysponuje wszystkimi odpowiednimi środkami i narzędziami testowymi, jak również może przeprowadzić naprawę oraz zagwarantować jej odpowiednie wykonanie i skuteczność.

Nasze zalecenie:

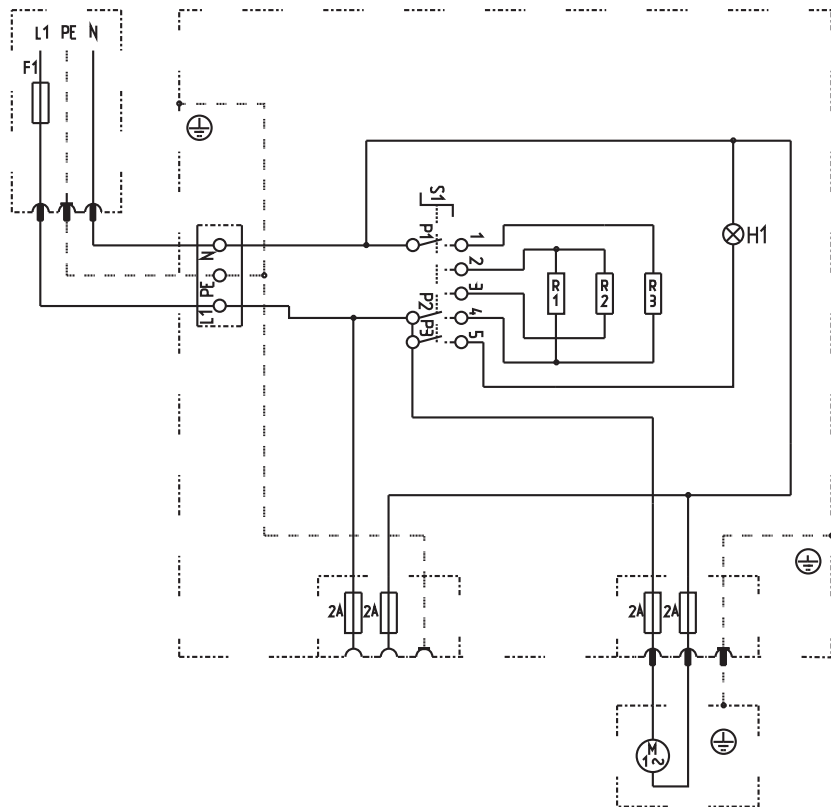
W zależności od tego ile godzin urządzenie przepracowało, należy zlecić wykwalifikowanemu elektrykowi jego kontrolę co najmniej raz na dwa lata.

## **9. GWARANCJA**

Urządzenie posiada 6 miesięcy gwarancji na materiały, pod warunkiem, że zostało zainstalowane i było użytkowane w odpowiedni sposób.

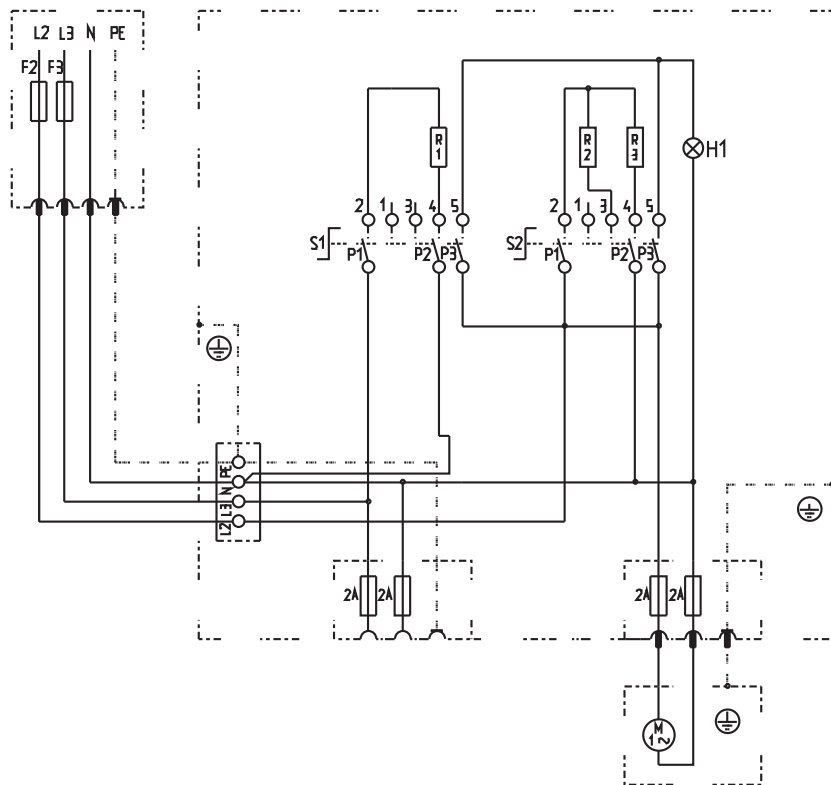


# 10. SCHEMATY ELEKTRYCZNE



Schemat elektryczny E1

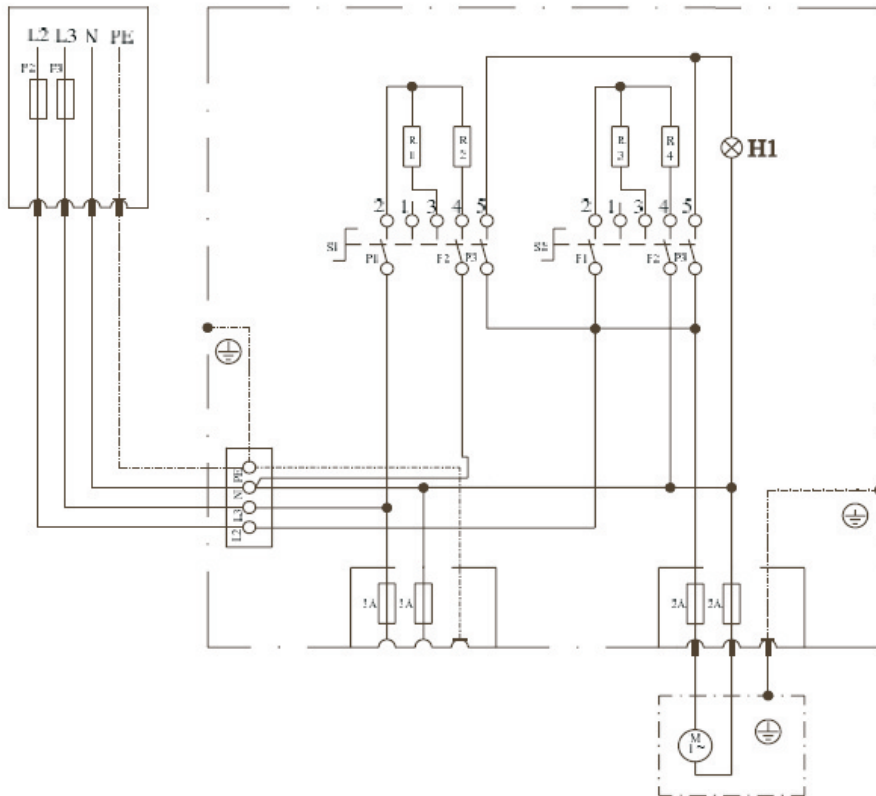
230V  
1/N/PE  
3,9 kW  
17,0 A



Schemat elektryczny E1 (podłączenie dwufazowe)

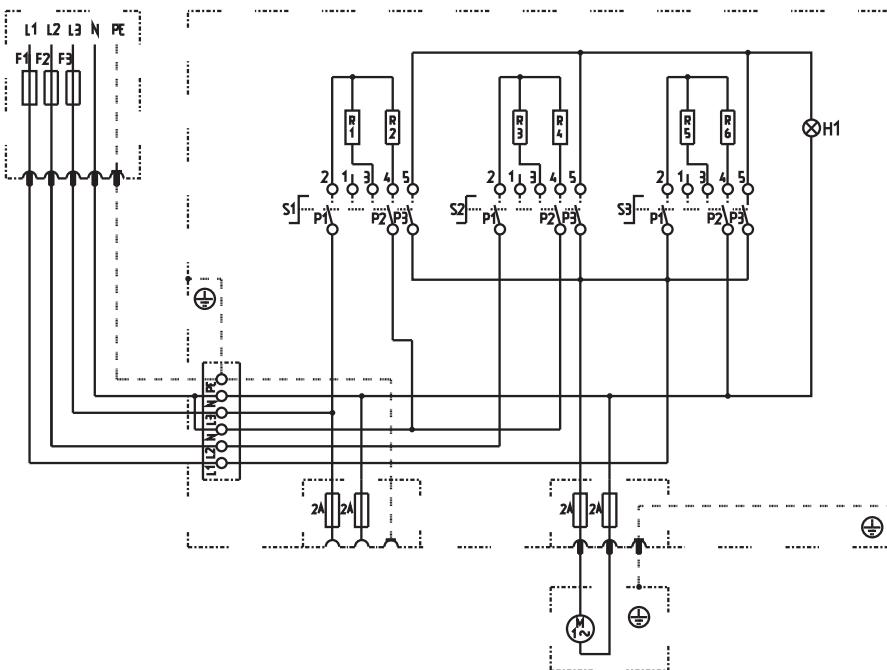
380-400/230V  
2/N/PE  
4,5 kW  
13,0 A





Schematy elektryczne E2 N oraz E2 S

380-400/230V  
2/N/PE  
5,2 kW & 6,0 kW  
11,3 A & 13,0 A



Schematy elektryczne E3 N oraz E3 S

380-400/230V  
3/N/PE  
7,8 kW & 9,0 kW  
11,3 A & 13,0 A