

PATELNIĄ GAZOWĄ WYCHYLNĄ

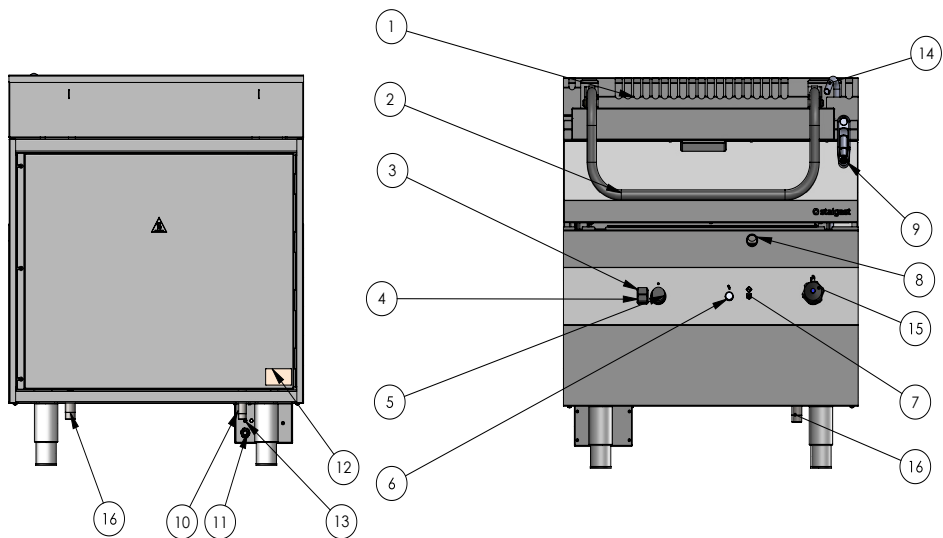
**9740010, 9740020, 9740030, 9740040, 9740050, 9740060,
9740070**

v.4-07.2019

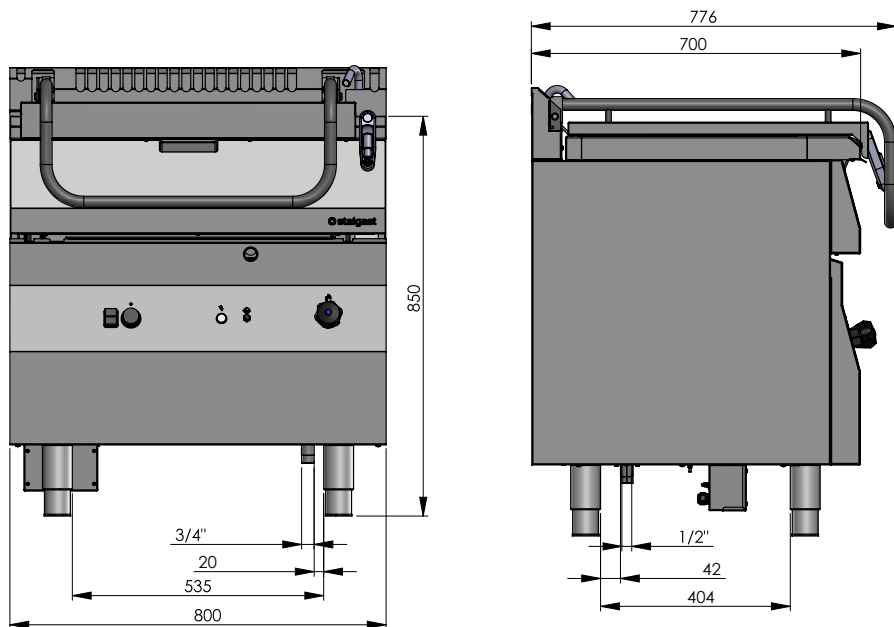


Instrukcja obsługi

Rys. 1



Rys. 2



Dziękujemy Państwu za zakup naszego produktu. Przed pierwszym użyciem prosimy dokładnie zapoznać się z niniejszą instrukcją obsługi. Kopiowanie niniejszej instrukcji bez zgody producenta jest zabronione. Zdjęcia oraz rysunki mają charakter poglądowy i mogą różnić się od zakupionego urządzenia.

UWAGA: Instrukcję należy przechowywać w bezpiecznym oraz dostępnym dla personelu miejscu. Producent zastrzega sobie prawo do zmiany parametrów technicznych urządzeń bez zapowiedzi.

I. INSTRUKCJE BEZPIECZEŃSTWA

- **Uwaga! Jeżeli patelnia została uszkodzona podczas transportu nie wolno jej podłączyć!**
- Przed pierwszym uruchomieniem patelni należy dokładnie zapoznać się z instrukcją obsługi i zaleceniami bezpieczeństwa
- Nieprawidłowa obsługa i niewłaściwe użytkowanie może spowodować poważne uszkodzenie urządzenia lub zranienie osób.
- Urządzenie może być stosowane wyłącznie w celu, do którego zostało zaprojektowane.
- Producent nie ponosi żadnej odpowiedzialności za szkody spowodowane nieprawidłową obsługą i niewłaściwym użytkowaniem urządzenia.
- W czasie użytkowania zabezpiecz urządzenie i wtyczkę przewodu zasilającego przed kontaktem z wodą lub innymi płynami. W przypadku, gdyby przez nieuwagę urządzenie wpadło do wody lub zostało zalane wodą, należy natychmiast wyciągnąć wtyczkę z gniazda zasilającego, a następnie zlecić kontrolę urządzenia specjalście

Nieprzestrzeganie tej instrukcji może spowodować zagrożenie życia.

- Nigdy nie otwieraj samodzielnie obudowy urządzenia.
- Nie wkładaj żadnych przedmiotów w otwory w obudowie urządzenia.
- Nie dotykaj wtyczki przewodu zasilającego wilgotnymi rękami.
- W przypadku, gdy urządzenie spadnie lub ulegnie uszkodzeniu w inny sposób, przed dalszym użytkowaniem zawsze zleć przeprowadzenie kontroli i ewentualną naprawę w wyspecjalizowanym punkcie naprawczym.
- Nigdy nie naprawiaj urządzenia samodzielnie - może to spowodować zagrożenie życia.
- Zabrania się dokonywania przeróbek i napraw przez osoby nie przeszkolone zawodowo.
- Chroń przewód zasilający przed kontaktem z ostrymi lub gorącymi przedmiotami, a także z dala od otwartego źródła ognia. Jeżeli chcesz odłączyć urządzenie z gniazda zasilającego, zawsze chwytaj za wtyczkę, nigdy nie ciągnij za przewód zasilający.
- Zabezpiecz przewód zasilający (lub przedłużacz), aby nikt przez omyłkę nie wyciągnął go z gniazda zasilającego lub się o niego nie potknął.
- Jeżeli przewód zasilający ulegnie uszkodzeniu to powinien być wymieniony. Nieodłączalny przewód zasilający może być wymieniony w specjalistycznych zakładach naprawczych lub przez wykwalifikowaną osobę.
- Kontroluj funkcjonowanie urządzenia w czasie użytkowania.
- Nie należy zezwalać na użytkowanie urządzenia przez osoby niepełnoletnie, osoby upośledzone fizycznie lub umysłowo oraz upośledzone pod względem zdolności ruchowej, a także osoby nieposiadające odpowiedniego doświadczenia i wiedzy dotyczącej właściwego użytkowania urządzenia. Wyżej wymienione osoby mogą obsługiwać urządzenie jedynie pod nadzorem osoby odpowiedzialnej za bezpieczeństwo.
- Jeżeli urządzenie nie jest w danej chwili użytkowane lub jest właśnie czyszczone, zawsze odłącz je od źródła zasilania, wyciągając wtyczkę z gniazda zasilającego.
- UWAGA: Jeżeli wtyczka przewodu zasilającego jest podłączona do gniazda zasilającego, urządzenie cały czas pozostaje pod napięciem.
- Niedozwolone jest włączanie urządzenia podczas gdy misa jest pusta oraz wlewanie wody, gdy zawartość misy jest gorąca, gdyż spowoduje to nieodwracalne i nagłe uszkodzenie dna miski.
- Należy zapewnić łatwość dostępu do wyłączenia wtyczki nieodłączalnego przewodu zasilającego.
- Podłączenie patelni do instalacji gazowej lub butli z gazem płynnym oraz jej regulację musi wykonać wyłącznie uprawniony instalator urządzeń gazowych posiadający aktualne zaświadczenie kwalifikacyjne „E” w zakresie eksploatacji urządzeń i instalacji energetycznych.
- Urządzenie jest przystosowane do gazu i ciśnienia podanego na tabliczce znamionowej.
- Producent zastrzega sobie możliwość wprowadzenia zmian w celu unowocześnienia urządzenia i stałego polepszania jakości, bez uprzedniego powiadomienia. Zmiany te nie będą jednak stwarzały

trudności dla użytkowników.

- Materiały, z których jest wykonane opakowanie nadają się do wykorzystania jako surowce wtórne.
- Podczas użytkowania misa nagrzewa się. Zachować ostrożność, aby unikać dotykania gorących elementów.
- Nie stawiać naczyń bezpośrednio na pokrywie
- Nie uderzać w pokrętko zaworu.
- Podczas gotowania na wodzie uważać podnosząc pokrywę – możliwość oparzenia gorącą parą. Stosować rękawice ochronne
- Nie należy pozostawiać patelni bez nadzoru podczas eksploatacji. Rozgrzane oleje i tłuszcze mogą ulec samozapłonowi z powodu przegrzania.
- Urządzenie musi być podłączone do systemu ekwipotencjalnego. Odpowiedni zacisk znajduje się w pobliżu wejścia kabla (puszki podłączeniowej).

W RAZIE PODEJRZENIA ULATNIANIA SIĘ GAZU: Nie wolno używać otwartego ognia (np.: zapalać zapalek, palić papierosów, itp.), włączać i wyłączać odbiorników elektrycznych (dzwonek lub włącznik oświetlenia) oraz używać innych urządzeń elektrycznych i mechanicznych powodujących powstawanie iskry elektrycznej lub udarowej. W takim przypadku należy natychmiast zamknąć zawór na butli z gazem lub kurek odcinający instalację gazową oraz przewietrzyć pomieszczenie, a następnie wezwać osobę uprawnioną do usunięcia przyczyny.

- W przypadku zapalenia się gazu uchodzącego z nieszczelnej instalacji należy natychmiast zamknąć dopływ gazu przy pomocy zaworu odcinającego oraz odłączyć urządzenie od zasilania elektrycznego przy pomocy zabezpieczenia prądowego.
- W przypadku zapalenia się gazu uchodzącego z nieszczelnego zaworu butli gazowej należy zarzucić mokry koc na butlę w celu jej ostudzenia oraz zakręcić zawór na butli. Po ostudzeniu należy butlę wynieść na otwartą przestrzeń. Zabrania się powtórnej eksploatacji uszkodzonej butli.
- W przypadku kilkudniowej przerwy w użytkowaniu urządzenia należy zamknąć zawór główny na instalacji gazowej, natomiast przy korzystaniu z butli gazowej po każdorazowym użytkowaniu.
- Nie otwierać zaworu na przyłączy gazu lub zaworu na butli bez uprzedniego sprawdzenia czy wszystkie zawory gazu na urządzeniu są zamknięte.
- Wyłączać zasilanie gazem urządzenia na panelu sterowania oraz zamykać zawór odcinający po zakończeniu eksploatacji i w trakcie czyszczenia.

2. PRZEZNACZENIE URZĄDZENIA

Patelnia nie jest przeznaczona do smażenia na głębokim tłuszczu (np.frytek)

Patelnia gazowa wychylna linii 700 model 974... przeznaczona jest do profesjonalnego użytku w punktach zbiorowego żywienia, barach, restauracjach itp. Urządzenie jest przeznaczone do smażenia i pieczenia mięs oraz ryb a ponadto do sporządzania sosów.

Patelni nie należy użytkować inaczej jak przewiduje to instrukcja obsługi.

W celu dodatkowych pytań należy skonsultować się z działem technicznym firmy.

3. DANE TECHNICZNE

Wyposażenie urządzenia (strona 2): **1** -Pokrywa patelni, **2** - Rączka pokrywy patelni, **3** - Przycisk wyłączenia palnika (klawisz zaworu z białą kropką), **4** - Przycisk włączenia palnika pilota (klawisz zaworu z czerwoną iskrą), **5** - Pokrętko regulacyjne termostatu, **6** - Przycisk generatora iskry, **7** - Reset termostatu bezpieczeństwa, **8** - Wizjer płomienia pilota, **9** -Korba podnoszenia misy , **10** - Przyłączy gazu 1/2", **11** - Kostka przyłączeniowa , **12** - Tabliczka znamionowa, **13** - Zacisk ekwipotencjalny, **14** - odpyw wody 16mm, **15** - zawór wody, **16** - przyłączy wody 3/4"

Parametry techniczne urządzenia	
NUMER KATALOGOWY	9740010, 9740020, 9740030, 9740040, 9740050, 9740060, 9740070, 9740080
WYSOKOŚĆ	850 mm
SZEROKOŚĆ	800 mm
GŁĘBOKOŚĆ	700 mm
MOC GAZOWA	17kW
WYDAJNOŚĆ	~200 kotł./h
POJEMNOŚĆ MISY	ok. 57 l
POWIERZCHNIA MISY	0,35 m ²
WAGA	125 kg
NAPIĘCIE	230V 50Hz
STOPIEŃ OCHRONY PRZED WODĄ	IP2I

4. OBSŁUGA URZĄDZENIA

- Przed pierwszym uruchomieniem należy usunąć folię ochronną z urządzenia . Powierzchnie zewnętrzne i wewnętrzne umyć ciepłą wodą z dodatkiem środka odtłuszczającego , stosowanego do mycia naczyń kuchennych .Nie stosować środków ściernych i innych , które mogłyby zarysować powierzchnię. Do mycia używać jedynie wilgotnej ściereczki . Po umyciu urządzenia, pozostawić je do całkowitego wyschnięcia , następnie podłączyć do sieci.
- Przed uruchomieniem urządzenia należy się upewnić że pomieszczenie w którym stoi urządzenie jest dobrze wentylowane, ilość powietrza wyciągającego jest wystarczająca i nie jest zakłócana. W przypadku wątpliwości proszę skontaktować się z serwisem. Użytkownik końcowy jest odpowiedzialny za czyszczenie urządzenia i eksploatację zgodnie z instrukcją.
- Używać urządzenia zgodnie z przeznaczeniem tzn: do gotowania i smażenia mięsa, ryb, do duszenia potraw. Nie używać patelni jako frytownicy, ogólnie jako urządzenia do smażenia na głębokim tłuszczu. Olej po nagraniu powyżej temperatury 230°C może ulec zapłonowi i spowodować pożar.
- Dzięki wyposażeniu urządzenia w regulator temperatury można obniżyć lub zwiększać wartość temperatury w zakresie od 50 do 300°C. Urządzenie zostało dodatkowo zaopatrzone w ogranicznik temperatury ustawiony na 360°C zabezpieczający misę przed przegrzaniem, co może się zdarzyć w przypadku uszkodzenia regulatora temperatury. Po zadziałaniu termostatu bezpieczeństwa urządzenie może być ponownie uruchomione po schłodzeniu patelni i po zresetowaniu termostatu bezpieczeństwa – czerwony przycisk na panelu sterującym
- Urządzenie wyposażono w zapalarkę elektryczną (generator iskry) ułatwiającą codzienną eksploatację – uruchamianie palnika głównego
- W momencie gdy urządzenie osiągnie wybraną wartość temperatury zawór termostatyczny odcina do pływ gazu do palnika głównego. Po ostudzeniu misy (spadku temperatury) zawór automatycznie otwiera dopływ gazu i temperatura misy wzrasta
- Bardzo ważne jest przeprowadzenie procesu „wypalenia się” patelni podczas pierwszego użycia. Należy to zrobić następująco (podczas pierwszego podłączenia urządzenia):
 - **wlać do misy odpowiednią (2-3cm) ilość wody;**
 - **ustawić temperaturę za pomocą pokrętła na 100°C**
 - **po nagraniu odczekać ok. 15min, urządzenie wyłączyć, wyłączyć pozostałą wodę, wytrzeć do sucha ręcznikiem papierowym, a następnie można przystąpić do smażenia.**
- **Podczas rozgrzewania patelni należy pamiętać o zamknięciu pokryw misy.**
- **Ostrożnie otwierać pokrywę – możliwość poparzenia gorącą parą – używać rękawic ochronnych**

- **Podczas smażenia powinno się kontrolować temperaturę misy poprzez regulator temperatury (aby zapobiec przypieczeniu potraw lub niedogrzanu).**
- Przed wyjęciem produktów z misy należy wyłączyć urządzenie.
- W celu usunięcia płynnych pozostałości z misy, należy użyć korby służącej do obrócenia misy i wylać jej zawartość do wcześniej przygotowanego zbiornika, tylko po uprzednim ich wystudzeniu.

4.1. URUCHOMIENIE URZĄDZENIA

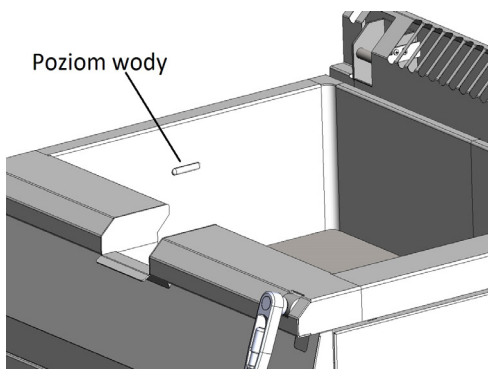
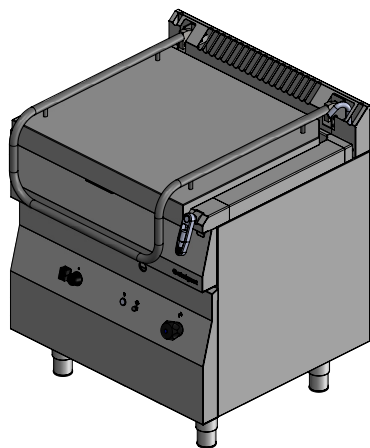
W celu uruchomienia patelni należy sprawdzić czy urządzenie zostało podłączone do źródła zasilania elektrycznego a następnie włączyć płomień pilota kontrolnego (pilot kontrolny zapobiega niekontrolowanemu wypływowi gazu). W tym celu należy:

- Aby napełnić misę wodą - otwórz pokrywę nr 1 oraz użyj ręcznego pokrętła (nr 15) umieszczonego na przednim panelu (rys. 1). **Zwróć szczególną uwagę aby nie wlać zbyt dużej ilości wody i spowodować zalanie urządzenia.**
- Ustawić pokrętło zaworu w pozycji gwiazdki
- Wcisnąć klawisz na zaworze oznaczony czerwoną gwiazdką, trzymając klawisz należy uruchomić generator iskry (zielony przycisk)
- Przez otwór kontrolny w panelu sprawdzamy działanie pilota – płomień powinien świecić się jasnym niebieskim kolorem. Trzymając klawisz na zaworze przez około 20 sekund rozgrzewamy termoparę.
- Po rozgrzaniu termopary puszcza klawisz na zaworze, płomień pilota nie gaśnie – urządzenie gotowe do pracy. Jeżeli płomień pilota gaśnie wracamy do punktu pierwszego.
- Pokrętkiem główny ustawiamy orientacyjnie wartość temperatury misy według tabeli.



POZYCJA	TEMPERATURA °C
1	90
2	115
3	150
4	185
5	210
6	230
7	270
8	300

- Po osiągnięciu zadanej temperatury zawór odcina dopływ gazu do palnika. Jak misa ostygnie zawór włącza dopływ gazu i podgrzewa misę – utrzymuje stałą temperaturę misy
- W celu całkowitego wyłączenia patelni należy obrócić pokrętło do pozycji gwiazdki a następnie wcisnąć klawisz na zaworze gazowym oznaczony białym kółkiem. Płomień kontrolny zgaśnie.
- W celu obrócenia misy patelni należy rozłożyć korbę a następnie kręcąc nią obrócić misę do żądanej pozycji.
- Misy nie należy napełniać powyżej poziomu zaznaczonego na wewnętrznej ścianie. Zaznaczony poziom zapobiega wylaniu zawartości misy przez lejek podczas gotowania. **Zwróć szczególną uwagę aby nie wlać zbyt dużej ilości wody i spowodować zalanie urządzenia.**
- **Nie wolno włączać urządzenia, gdy misa jest pusta, ani wlewać wody, gdy zawartość misy jest gorąca, ponieważ spowoduje to nieodwracalne i nagłe uszkodzenie dna miski.**



Korba podnoszenia miski patelni

Maksymalny poziom wody

UWAGA! Użytkowanie niniejszego urządzenia jako frytownicy jest zabronione. Grozi pożarem.

5. KONSERWACJA I CZYSZCZENIE

Przed rozpoczęciem jakichkolwiek czynności konserwacyjnych należy odłączyć urządzenie od źródła napięcia i gazu.

Codzienna konserwacja polega na opróżnieniu miski i umyciu jej za pomocą szmatki zwilżonej w wodzie z płynem do mycia naczyń a następnie wytarcia suchą szmatką. Podczas czyszczenia należy unikać:

- pozostawionej żywności na elementach z stali nierdzewnej (sól, ocet, kwas cytrynowy) – może to spowodować uszkodzenie powierzchni
- używania ostrych gąbek, szczotek lub skrobaków
- mycia urządzenia myjką ciśnieniową
- używania substancji żrących (kwas solny) do czyszczenia podłogi

Raz na miesiąc należy sprawdzić, czy:

- Podłączenia gazowe i elektryczne są wykonane prawidłowo
- kabel zasilający nie został uszkodzony
- wszystkie elementy urządzenia pracują prawidłowo.
- układ wentylacyjny pomieszczenia pracuje prawidłowo

Raz na rok należy serwisować urządzenie w celu sprawdzenia stopnia jego zużycia i wykrycia ewentualnych usterek elementów i części. W przypadku wykrycia jakiegokolwiek awarii wykwalifikowany personel techniczny (serwis techniczny) zobowiązany jest do jej usunięcia.

W przypadku gdy pokrywa miski opada (nie zatrzymuje się w wybranym przez użytkownika punkcie nachylenia) należy zwołać serwis.

Konserwacje wykonywane raz na miesiąc, coroczne serwisowanie oraz naprawy urządzenia mogą być wykonywane wyłącznie przez wykwalifikowany personel techniczny (serwis techniczny).

6. ROZWIĄZYWANIE PROBLEMÓW

Pilot palnika głównego nie działa	Za niskie ciśnienie gazu	Proszę wezwać SERWIS
	Zapchana dysza pilota	
	Uszkodzony zawór gazu	
	Zadziałał termostat bezpieczeństwa.	
Nie można włączyć patelni	Uszkodzona termopara lub źle podłączona termoopara	Proszę wezwać SERWIS
	Uszkodzony zawór gazu	
Palnik główny nie działa.	Za niskie ciśnienie gazu	Proszę wezwać SERWIS
	Zapchana dysza palnika głównego	
	Uszkodzony zawór gazu	
Żółty płomień palnika głównego	Zła ilość powietrza dostarczana do palnika głównego	Proszę wezwać SERWIS
	Zabrudzony palnik główny	
Zbyt niska temperatura miski	Nieprawidłowo umieszczony czujnik termostatu regulacyjnego.	Proszę wezwać SERWIS
	Brak iskry na pilocie	Proszę wezwać SERWIS
Brak iskry na pilocie	Sprawdź czy urządzenie jest podłączone do sieci	Podłącz urządzenie do sieci 230V - wtyczka
	Uszkodzony generator iskry	Proszę wezwać SERWIS
	Sprawdź połączenia przewodów	

7. USUWANIE ZUŻYTYCH URZĄDZEŃ

Informacja dla użytkowników o prawidłowych zasadach postępowania ze zużytym sprzętem elektrycznym i elektronicznym

- **Zostaw stary sprzęt w sklepie, w którym kupujesz nowe urządzenie.** Każdy sklep ma obowiązek nieodpłatnego przyjęcia starego sprzętu jeśli kupimy w nim nowy sprzęt tego samego typu i w tej samej ilości. Warunkiem jest dostarczenie sprzętu do sklepu na swój koszt.
- **Odnieś zużyty sprzęt do punktu zbierania.** Informację o najbliższej lokalizacji znajdziecie Państwo na gminnej stronie internetowej lub tablicy ogłoszeń urzędu gminy., a także na www.electro-system.pl.
- **Zostaw sprzęt w punkcie serwisowym.** Jeżeli naprawa sprzętu jest nieopłacalna lub niemożliwa ze względów technicznych, serwis jest zobowiązany do nieodpłatnego przyjęcia tego urządzenia.
- **Oddaj zużyty sprzęt nie ruszając się z domu.** Jeśli nie mają Państwo czasu lub możliwości przewiezienia swojego sprzętu do punktu zbiórki, można skorzystać z usług specjalistycznych firm.

Pamiętaj! Nie wyrzucaj zużytego sprzętu łącznie z innymi odpadami. Grożą Ci za to wysokie kary pieniężne.



Symbol przekreślonego kosza na śmieci na produkcie, jego opakowaniu lub instrukcji oznacza, że produktu nie wolno wyrzucać do zwykłych pojemników na odpady. Obowiązkiem użytkownika jest przekazanie zużytego sprzętu do wyznaczonego punktu zbiórki w celu właściwego jego przetworzenia.

W0003390WZ

8. GWARANCJA

Sprzedawca odpowiada za tytułu rękojmi bądź gwarancji.

W przypadku stwierdzenia uszkodzeń wynikających z powstania osadów wapnia w urządzeniu, nie podlegają one naprawie gwarancyjnej. Gwarancja nie obejmuje także: uszkodzeń powstałych w wyniku działania sił zewnętrznych takich jak wyładowania atmosferyczne, zmiana napięcia zasilania, nieprawidłowego ustawienia wartości napięcia elektrycznego, zasilanie z nieodpowiedniego gniazda zasilania, mechanicznych, termicznych, chemicznych uszkodzeń sprzętu i wywołanych nimi wad.

Wymianie gwarancyjnej nie podlegają takie elementy jak: żarówki, elementy gumowe, elementy grzewcze zniszczone kamieniem kotłowym, śruby oraz elementy ulegające naturalnemu zużyciu np; palniki, uszczelki gumowe oraz wszelkiego rodzaju elementy uszkodzone mechanicznie.