



A150670

A150669

A150668

A150671

A150672

A150673



POLSKI

Spis treści

1. Bezpieczeństwo	182
1.1 Wyjaśnienie symboli	182
1.2 Wskazówki dotyczące bezpieczeństwa	183
1.3 Stosowanie zgodnie z przeznaczeniem.....	187
2. Informacje ogólne	188
2.1 Odpowiedzialność i gwarancja	188
2.2 Ochrona praw autorskich.....	188
2.3 Deklaracja zgodności	188
3. Transport, opakowanie i magazynowanie.....	189
3.1 Kontrola dostawy	189
3.2 Opakowanie	189
3.3 Magazynowanie	189
4. Parametry techniczne	190
4.1 Dane techniczne.....	190
4.2 Zestawienie podzespołów urządzenia	191
5. Instalacja i obsługa	192
5.1 Instalacja	192
5.2 Obsługa	194
6. Czyszczenie i konserwacja.....	196
7. Możliwe usterki.....	197
8. Utylizacja.....	198

Bartscher GmbH
Franz-Kleine-Straße 28
33154 Salzkotten
Niemcy

Tel.: +49 (0) 5258 971-0
Faks: +49 (0) 5258 971-120



Przed rozpoczęciem użytkowania należy przeczytać instrukcję obsługi, a następnie przechowywać ją w dostępnym miejscu!

Niniejsza instrukcja obsługi zawiera opis instalacji urządzenia, jego obsługi oraz konserwacji i służy jako ważne źródło informacji oraz poradnik.

Znajomość i przestrzeganie wszystkich zawartych w niej wskazówek dotyczących bezpieczeństwa i obsługi stanowi warunek bezpiecznej i prawidłowej pracy z urządzeniem. Ponadto należy przestrzegać lokalnych przepisów dotyczących zapobiegania wypadkom oraz zasad BHP.

Instrukcja obsługi stanowi integralny element urządzenia i należy ją przechowywać w pobliżu urządzenia, aby osoby instalujące urządzenie, prowadzące prace konserwacyjne i obsługujące lub czyszczące urządzenie miały do niej stały dostęp.

Gdy urządzenie zostanie przekazane osobie trzeciej, wówczas należy jej przekazać także niniejszą instrukcję obsługi.

1. Bezpieczeństwo

Urządzenie zostało wykonane wg aktualnie uznanych zasad techniki. Jednakże urządzenie może stanowić źródło zagrożeń, jeśli będzie używane niewłaściwie lub niezgodnie z jego przeznaczeniem.

Wszystkie osoby, które użytkują urządzenie, muszą uwzględniać zalecenia i wskazówki zawarte w niniejszej instrukcji obsługi.

1.1 Wyjaśnienie symboli

Ważne wskazówki dotyczące bezpieczeństwa oraz kwestii technicznych oznaczono w niniejszej instrukcji obsługi odpowiednimi symbolami. Wskazówek tych należy bezwzględnie przestrzegać, aby uniknąć ewentualnych wypadków, uszczerbku na życiu i zdrowiu osób oraz szkód rzeczowych.



ZAGROŻENIE!

Ten symbol sygnalizuje bezpośrednie zagrożenie, którego konsekwencją mogą być poważne obrażenia ciała lub śmierć.



OSTRZEŻENIE!

Ten symbol sygnalizuje niebezpieczne sytuacje, które mogą doprowadzić do ciężkich obrażeń ciała lub śmierci.



GORĄCA POWIERZCHNIA!

Symbol ostrzega przed gorącą powierzchnią urządzenia podczas jego pracy. Lekceważenie ostrzeżenia grosię poparzeniem!



OSTROŻNIE!

Ten symbol sygnalizuje możliwość zaistnienia niebezpiecznych sytuacji, które mogą doprowadzić do lekkich obrażeń lub uszkodzenia, wadliwego działania i/lub zniszczenia urządzenia.



WSKAZÓWKA!

Symbol ten oznacza rady i informacje, których należy przestrzegać, aby obsługa urządzenia stała się efektywna i bezusterkowa.

1.2 Wskazówki dotyczące bezpieczeństwa

- Urządzenie nie jest przeznaczone do użytkowania przez osoby (w tym także dzieci) o ograniczonej sprawności fizycznej, sensorycznej czy umysłowej lub z niedostatecznym doświadczeniem i/lub niedostateczną wiedzą, chyba że osoby te znajdują się pod nadzorem osoby odpowiedzialnej za ich bezpieczeństwo lub otrzymały od niej wskazówki, jak należy używać urządzenie.
- Dzieci powinny znajdować się pod nadzorem, aby mieć pewność, że nie bawią się urządzeniem.
- Podczas eksploatacji urządzenia **nigdy** nie pozostawiać go bez nadzoru.
- Urządzenie należy użytkować wyłącznie w pomieszczeniach zamkniętych.
- Urządzenie nie przewiduje współpracy z zewnętrznym włącznikiem czasowym lub zdalnym sterowaniem.
- Urządzenie wolno używać tylko wtedy, gdy jego stan techniczny nie budzi zastrzeżeń i pozwala na bezpieczną pracę.
- Uniemożliwić dzieciom dostęp do materiałów opakowaniowych takich, jak worki plastikowe i elementy styropianowe.

Niebezpieczeństwo uduszenia się!

- Prace konserwacyjne i naprawcze mogą prowadzić wyłącznie osoby wykwalifikowane, stosując przy tym oryginalne części zamienne oraz akcesoria. **Nie należy podejmować prób naprawy urządzenia na własną rękę.**
- Nie należy używać akcesoriów ani części zamiennych, które nie są zalecane przez producenta. Może to prowadzić do powstania sytuacji niebezpiecznych dla użytkownika, urządzenie może ulec uszkodzeniu lub spowodować uszczerbek na zdrowiu i życiu osób, a ponadto skutkuje to utratą gwarancji.
- O ile nie uzyskano wyraźniej zgody producenta, zabrania się dokonywać jakichkolwiek zmian lub modyfikacji urządzenia, aby uniknąć ewentualnych zagrożeń i zapewnić optymalne działanie.



ZAGROŻENIE! Niebezpieczeństwo porażenia prądem elektrycznym!

W celu uniknięcia skutków zagrożenia należy przestrzegać poniższych wskazówek dotyczących bezpieczeństwa.

- Nie dopuszczać do kontaktu przewodu zasilającego ze źródłami ciepła i ostrymi krawędziami. Przewód zasilający nie powinien zwisać ze stołu lub innego blatu. Należy uważać, aby nikt nie mógł nadepnąć na kabel lub potknąć się o niego.
- Kabel zasilający nie może być zagięty, zagnieciony, splątany, zawsze musi być całkowicie rozwinięty. Nigdy nie stawiać urządzenia lub innych przedmiotów na kablu zasilającym.
- Przewodu zasilającego nie układać na wykładzinach dywanowych lub innych palnych materiałach. Nie przykrywać przewodu zasilającego. Przewód zasilający nie może znajdować się w obszarze pracy i nie może być zanurzany w wodzie lub innych cieczach.

- Przewód zasilający należy regularnie sprawdzać pod kątem uszkodzeń. Nie użytkować urządzenia z uszkodzonym przewodem zasilającym. Jeśli przewód jest uszkodzony, wówczas w celu uniknięcia zagrożeń należy zlecić jego wymianę zakładowi serwisowemu lub wykwalifikowanemu elektrykowi.
- Przewód zasilający zawsze odłączać od gniazdka ciągnąc tylko za wtyczkę.
- Nigdy nie przenosić, nie przesuwać i nie unosić urządzenia za przewód zasilający.
- W żadnym wypadku nie otwierać obudowy urządzenia. W przypadku naruszenia przyłączy elektrycznych lub przebudowy konstrukcji elektrycznej lub mechanicznej, wystąpi wystąpi **zagrożenie porażenia prądem elektrycznym**.
- Nie wolno stosować żadnych żrących detergentów i należy uważać, aby do urządzenia nie przedostała się woda.
- Nigdy nie obsługiwać urządzenia wilgotnymi rękoma lub stojąc na mokrej posadzce.
- Odłączyć urządzenie od zasilania,
 - gdy urządzenie nie jest używane,
 - gdy podczas użytkowania wystąpią zakłócenia,
 - przed czyszczeniem urządzenia.



GORĄCA POWIERZCHNIA! Niebezpieczeństwo poparzenia!

W celu uniknięcia skutków zagrożenia należy przestrzegać poniższych wskazówek dotyczących bezpieczeństwa.

- Podczas pracy obudowa urządzenia i płyty grillowe silnie się nagzewają. Nie należy ich dotykać gołymi rękoma. Do otwierania urządzenia używać uchwytu obsługowego. Do układania i zdejmowania potraw stosować odpowiednie narzędzia kuchenne.

- Także po wyłączeniu urządzenie pozostaje jeszcze przez pewien czas gorące, przed rozpoczęciem czyszczenia urządzenia, przesuwaniem lub przeniesieniem go w inne miejsce należy odczekać, aż urządzenie wystarczająco ostygnie.
- **Nigdy** nie przemieszczać urządzenia podczas pracy.



OSTRZEŻENIE! Niebezpieczeństwo pożaru lub wybuchu!

W celu uniknięcia skutków zagrożenia należy przestrzegać poniższych wskazówek dotyczących bezpieczeństwa.

- W celu uniknięcia zagrożenia pożarowego i uszkodzenia urządzenia, podczas pracy **nigdy** nie umieszczać narzędzi kuchennych, ręczników, papieru itp. na płycie grillowej.
- **Nigdy** nie użytkować urządzenia w pobliżu palnych, łatwo zapalnych materiałów (np. benzyna, spirytus, alkohol itd.). Wysoka temperatura może spowodować ich parowanie i w efekcie styczności ze źródłami zapłonu może dojść do deflagracji, a w konsekwencji szkód osobowych i rzeczowych.
- W razie pożaru, przed podjęciem odpowiednich czynności prowadzących do zgaszenia ognia, wyciągnąć wtyczkę z gniazdka. Zapewnić wystarczający dopływ świeżego powietrza.

Uwaga: Nigdy nie gasić ognia wodą, gdy wtyczka jest podłączona do gniazdka. **Niebezpieczeństwo porażenia prądem!**

1.3 Stosowanie zgodnie z przeznaczeniem



OSTROŻNIE!

Urządzenie zostało zaprojektowane i skonstruowane do użytku przemysłowego i w kuchniach powinno być obsługiwane tylko przez wykwalifikowany personel.

Bezpieczeństwo eksploatacji urządzenia gwarantowane jest tylko przy zgodnym z przeznaczeniem zastosowaniu, odpowiednio do danych zawartych w instrukcji obsługi. Wszystkie czynności techniczne, także montaż i konserwacja, mogą być wykonywane wyłącznie przez wykwalifikowany serwis.

Grill kontaktowy przeznaczony jest tylko do grillowania produktów grillowych!



OSTROŻNIE!

Stosowanie urządzenia w celu różnym lub odbiegającym od jego normalnego przeznaczenia jest zabronione i uznawane za użytkowanie niezgodne z przeznaczeniem. Wyklucza się jakiegokolwiek roszczenia wobec producenta lub / i jego pełnomocników z tytułu szkód powstałych wskutek użytkowania urządzenia niezgodnie z jego przeznaczeniem.

Odpowiedzialność za szkody powstałe w czasie użytkowania urządzenia w sposób niezgodny z jego przeznaczeniem ponosi tylko i wyłącznie użytkownik.

2. Informacje ogólne

2.1 Odpowiedzialność i gwarancja

Wszystkie informacje zawarte w niniejszej instrukcji obsługi zostały zestawione przy uwzględnieniu obowiązujących przepisów, aktualnej wiedzy konstruktorskiej i inżynierskiej oraz naszej wiedzy, a także naszych wieloletnich doświadczeń.

Również tłumaczenia instrukcji obsługi zostały wykonane jak najbardziej rzetelnie. Nie możemy jednak przejąć odpowiedzialności za ewentualne błędy w tłumaczeniu. Wersją rozstrzygającą jest załączona instrukcja obsługi w języku niemieckim.

W przypadku zamówienia modeli specjalnych lub opcji dodatkowych, oraz w sytuacji zastosowania najnowszych zdobyczy wiedzy technicznej, dostarczone urządzenie może różnić się od objaśnień oraz rysunków zawartych w niniejszej instrukcji obsługi.



OSTROŻNIE!

Przed rozpoczęciem wszelkich czynności związanych z urządzeniem, zwłaszcza przed jego uruchomieniem, należy uważnie przeczytać niniejszą instrukcję obsługi!

Producent **nie ponosi odpowiedzialności** za szkody i usterki wynikające z:

- nieprzestrzegania wskazówek dotyczących obsługi i czyszczenia;
- użytkowania niezgodnego z przeznaczeniem;
- wprowadzania zmian przez użytkownika;
- zastosowania niedopuszczonych części zamiennych.

Zastrzegamy sobie prawo do wprowadzania zmian technicznych w produkcie, służących poprawie właściwości użytkowych urządzenia oraz jego ulepszeniu.

2.2 Ochrona praw autorskich

Niniejsza instrukcja obsługi oraz zawarte w niej teksty, rysunki, zdjęcia i inne elementy podlegają ochronie prawem autorskim. Bez uzyskania pisemnej zgody producenta, zabrania się powielania treści instrukcji obsługi w jakiegokolwiek formie i w jakikolwiek sposób (także fragmentów), oraz wykorzystywania lub / i przekazywania jej zawartości osobom trzecim. Naruszenia powyższego skutkują obowiązkiem wypłaty odszkodowania. Zastrzegamy sobie prawo do dochodzenia dalszych roszczeń.



WSKAZÓWKA!

Dane, teksty, rysunki, zdjęcia i inne opisy zawarte w niniejszej instrukcji, podlegają ochronie prawem autorskim oraz prawem ochrony własności przemysłowej. Każde nadużycie w jej wykorzystaniu jest karalne.

2.3 Deklaracja zgodności



Urządzenie spełnia aktualnie obowiązujące normy oraz wytyczne Unii Europejskiej. Powyższe potwierdzamy w Deklaracji Zgodności WE. W razie potrzeby chętnie prześlemy Państwu odpowiednią Deklarację Zgodności.

3. Transport, opakowanie i magazynowanie

3.1 Kontrola dostawy

Po dotarciu dostawy należy niezwłocznie sprawdzić, czy urządzenie jest kompletne i czy nie zostało uszkodzone podczas transportu. W przypadku stwierdzenia widocznych uszkodzeń transportowych, należy odmówić przyjęcia urządzenia lub dokonać przyjęcia warunkowego.

Zakres szkody należy wpisać do dokumentów przewozowych / listu przewozowego spedytora. Następnie należy zgłosić reklamację.

Ukryte szkody należy zgłosić bezpośrednio po ich stwierdzeniu, gdyż roszczenia odszkodowawcze można zgłaszać tylko w ramach obowiązujących terminów reklamacji.

3.2 Opakowanie

Prosimy nie wyrzucać kartonu od urządzenia. Może on być potrzebny do przechowywania urządzenia, przy przeprowadzce lub podczas wysyłki urządzenia do naszego punktu serwisowego w razie wystąpienia ewentualnych uszkodzeń. Przed uruchomieniem urządzenia należy całkowicie usunąć z niego zewnętrzny i wewnętrzny materiał opakowaniowy.



WSKAZÓWKA!

Przy utylizacji opakowania należy przestrzegać przepisów obowiązujących w danym kraju. Materiały opakowaniowe nadające się do powtórnego użytku, należy wprowadzić do recyklingu.

Prosimy sprawdzić, czy urządzenie oraz akcesoria są w komplecie. Jeżeli brakowałoby jakiś części, prosimy skontaktować się z naszym Działem Obsługi Klienta.

3.3 Magazynowanie

Opakowanie należy pozostawić zamknięte do momentu instalacji urządzenia, a podczas przechowywania należy stosować się do oznaczeń dotyczących sposobu ustawienia i magazynowania opakowania.

Opakowane urządzenia należy przechowywać zawsze zgodnie z poniższymi warunkami:

- nie składować na wolnym powietrzu,
- przechowywać w suchym pomieszczeniu, chroniąc przed kurzem,
- nie wystawiać na działanie agresywnych środków,
- chronić przed działaniem promieni słonecznych,
- unikać wstrząsów mechanicznych,
- w przypadku dłuższego magazynowania (powyżej trzech miesięcy), regularnie kontrolować stan wszystkich części oraz opakowania, w razie konieczności urządzenie odświeżyć i odnowić.

4. Parametry techniczne

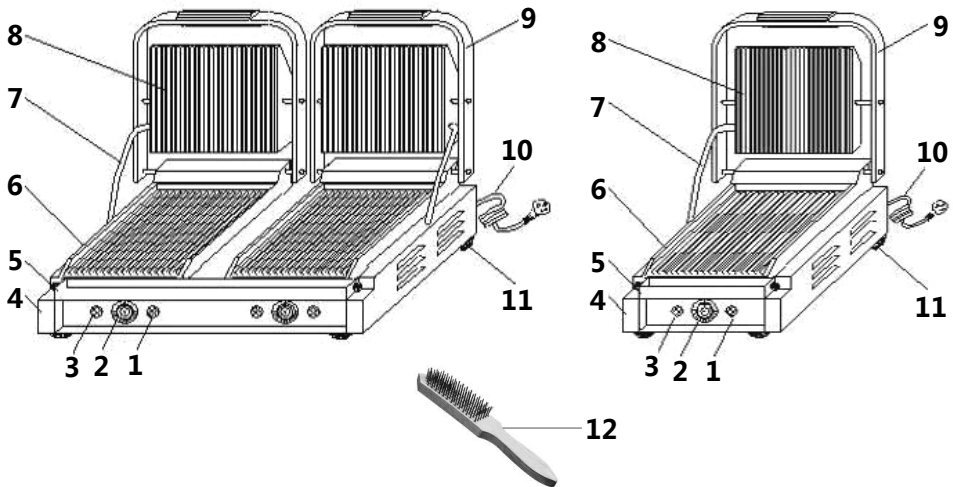
4.1 Dane techniczne

Nazwa	Grill kontaktowy elektryczny		
Nr art.:	A150670	A150669	A150668
Wykonanie płyt grillowych:	żłobkowane	gładkie	górną żłobkowaną, dolną gładką
Materiał:	obudowa ze stali chromoniklowej, płyty z żeliwa		
Zakres regulacji temp.:	50 °C - 300 °C		
Zasilanie:	1,8 kW / 230 V 50/60 Hz		
Wymiary:	szer. 290 x głęb. 370 x wys. 200 mm		
Wymiary górnej płyty grillowej:	szer. 214 x głęb. 214 mm		
Wymiary dolnej płyty grillowej:	szer. 220 x głęb. 235 mm		
Waga:	14 kg		
Wyposażenie:	szczotka do czyszczenia		

Nazwa	Grill kontaktowy elektryczny podwójny		
Nr art.:	A150671	A150672	A150673
Wykonanie płyt grillowych:	żłobkowane	gładkie	górną żłobkowaną, dolną gładką
Materiał:	obudowa ze stali chromoniklowej, płyty z żeliwa		
Zakres regulacji temp.:	50 °C - 300 °C		
Zasilanie:	3,6 kW / 230 V 50/60 Hz		
Wymiary:	szer. 570 x głęb. 370 x wys. 200 mm		
Wymiary górnej płyty grillowej:	szer. 215 x głęb. 215 mm		
Wymiary dolnej płyty grillowej:	szer. 470 x głęb. 230 mm		
Waga:	26 kg		
Wyposażenie:	szczotka do czyszczenia		

Zastrzegamy sobie prawo dokonywania zmian technicznych!

4.2 Zestawienie podzespołów urządzenia



- 1** Lampka kontrolna temperatury (czerwona)
- 2** Pokrętko regulacji temperatury
- 3** Lampka kontrolna podłączenia do sieci (zielona)
- 4** Dolna obudowa
- 5** Taca na ściekający tłuszcz
- 6** Dolna płyta grillowa
- 7** Prowadnica kabla
- 8** Górna płyta grillowa
- 9** Uchwyt
- 10** Kabel zasilania sieciowego
- 11** Gumowe stopki
- 12** Szczotka do czyszczenia

5. Instalacja i obsługa

5.1 Instalacja



OSTROŻNIE!

Wszystkie prace instalacyjne, przyłączeniowe i konserwacyjne związane z urządzeniem mogą być wykonywane przez wykwalifikowanego i uprawnionego technika zgodnie z obowiązującymi przepisami międzynarodowymi, krajowymi i lokalnymi.

Ustawienie

- Rozpakować urządzenie i zutylizować cały materiał opakowaniowy zgodnie z przepisami obowiązującymi w kraju instalacji.
- Ustawić urządzenie w dobrze wentylowanym pomieszczeniu lub pod okapem, aby sprawnie odprowadzać opary powstające podczas przygotowywania potraw.
- Ustawić urządzenie na równym, stabilnym, suchym i wodoodpornym podłożu odpornym na wysoką temperaturę.
- **Nigdy** nie ustawiać urządzenia na podłożu palnym.
- **Nigdy** nie ustawiać urządzenia w wilgotnym lub mokrym otoczeniu.
- Miejsce ustawienia musi być łatwo dostępne i wystarczająco obszerne, aby możliwa była swobodna obsługa urządzenia i dobra cyrkulacja powietrza.
- **Nigdy** nie ustawiać urządzenia bezpośrednio przy ścianach, murkach, meblach lub innych przedmiotach, które są wykonane z materiałów palnych. Zachować co najmniej 10 cm odstęp po bokach i z tyłu od ścian lub innych przedmiotów. Uwzględnić obowiązujące przepisy p. poż.
- Jeśli zachowanie podanego odstępu jest niemożliwe, należy zastosować odpowiednie środki zabezpieczające (np. folię z materiału odpornego na wysoką temperaturę), które zapewnią utrzymanie temperatury ściany w bezpiecznym przedziale.
- Przed uruchomieniem zdjąć folię ochronną z urządzenia. Folię należy zdejmować powoli, aby nie pozostawiać resztek kleju. Usunąć ewentualne pozostałości kleju używając odpowiedniego rozcieńczalnika.



OSTROŻNIE!

Nigdy nie usuwać z urządzenia tabliczki znamionowej i oznakowań ostrzegawczych.

Podłączenie



ZAGROŻENIE! Niebezpieczeństwo porażenia prądem elektrycznym!

W przypadku nieprawidłowej instalacji urządzenie może powodować obrażenia!

Przed instalacją należy porównać dane lokalnej sieci elektrycznej z danymi technicznymi urządzenia (patrz tabliczka znamionowa). Urządzenie podłączyć tylko przy pełnej zgodności!

- Obwód prądu z gniazdem musi być zabezpieczony przez co najmniej 16 A. Podłączenie tylko do gniazda ściennego; nie wolno stosować rozgałęźnika ani gniazd wielokrotnych.
- Urządzenie ustawić w taki sposób, aby był łatwy dostęp do wtyczki i aby w razie potrzeby można było szybko wyłączyć urządzenie z prądu.
- Na odwrotnej stronie znajduje się bolec uziemiający. Proszę połączyć kabel uziemiający z kablem miedzianym (średnica przynajmniej 2 mm²) zgodnie z ogólnie obowiązującymi przepisami bezpieczeństwa.
- Grill podwójny należy podłączać do dwóch oddzielnych gniazd sieciowych.

5.2 Obsługa

- Włączyć urządzenie do pojedynczego gniazda zasilającego.
- Zapala się zielona lampka kontrolna podłączenia do sieci.
- Urządzenie jest wyposażone w pokrętkę regulacji temperatury. Temperatura, którą można ustawić znajduje się w przedziale pomiędzy 50 °C a 300 °C. Zaleca się, aby utrzymywać maksymalną temperaturę pracy pomiędzy 200 °C - 250 °C.
- Czerwona lampka kontrolna temperatury zapala się w momencie ustawienia pokrętki regulacji temperatury na wybranej wartości.
- Po włączeniu urządzenie potrzebuje ok. 10 min, aby osiągnąć temperaturę 250 °C.
- Gdy urządzenie osiągnie wybraną temperaturę, czerwona lampka kontrolna temperatury wyłącza się.
- Jeżeli temperatura spadnie o ok. 10 °C, ogrzewanie włącza się ponownie i zapala się czerwona lampka kontrolna temperatury.
- Teraz należy podnieść górną płytę grilla do odpowiedniej pozycji, za pomocą uchwytu. Nalać nieco roślinnego oleju spożywczego na dolną płytę grilla i rozkładać kolejno potrawy do grillowania. Zamknąć płyty grilla. Obserwować potrawy do zakończenia procesu grillowania.



GORĄCA POWIERZCHNIA! Niebezpieczeństwo zranienia!

Grill kontaktowy bardzo nagrzewa się podczas pracy także po zewnętrznej i górnej stronie.

Nigdy nie dotykać urządzenia podczas pracy lub krótko po jej zakończeniu.

Nigdy nie obsługiwać urządzenia z pozycji pochylonej.

- Na przedniej stronie dolnej płyty grillowej znajduje się taca na skapujący tłuszcz roślinny i zwierzęcy. Należy ją opróżniać dopiero, gdy urządzenie, taca i zawartość wystygną.



**OSTRZEŻENIE! Niebezpieczeństwo zranienia!
Proszę chronić ręce i twarz przed ew. pryskającym tłuszczem!**

- Proszę unikać używania twardych lub ostrych przedmiotów, aby zapobiec uszkodzeniu wierzchniej warstwy lub elementów obsługi.
- Po zakończeniu procesu grillowania ustawić pokrętko regulatora temperatury na „0“. Usunąć grillowane potrawy i wyciągnąć wtyczkę.



OSTROŻNIE!

Urządzenie wyposażone jest w system zabezpieczający przed przegrzaniem.

Po włączeniu zabezpieczenia przed przegrzaniem należy wyłączyć urządzenie z gniazda sieciowego (wyjąć wtyczkę!) i pozostawić grill do ostygnięcia.

Nacisnąć przycisk RESET znajdujący się na spodzie urządzenia.

W przypadku częstego włączania się w krótkich odstępach czasu zabezpieczenia przed przegrzaniem należy skontaktować się z obsługą serwisową.

- Jeżeli urządzenie nie będzie dłużej używane, odłączyć je z sieci (wyjąć wtyczkę z gniazdką).

6. Czyszczenie i konserwacja



OSTRZEŻENIE!

Przed rozpoczęciem czyszczenia wyłączyć urządzenie za pomocą przełącznika WŁ/WYŁ i odłączyć od zasilania elektrycznego. Począkać, aż urządzenie ostygnie.

Urządzenia nigdy nie czyścić strumieniem wody pod wysokim ciśnieniem!

Zwracać uwagę na to, aby woda nie dostała się do urządzenia.

- Urządzenie należy umyć po każdym użyciu.
- Należy stosować wyłącznie miękkie ściereczki i **absolutnie** wystrzegać się ostrych środków czyszczących, które mogłyby porysować metal.
- **Nigdy** nie wolno używać agresywnych środków czyszczących ani środków w sprayu.
- Obudowę, uchwyt, górną płytę grilla na zewnątrz czyścić wilgotną ściereczką. Przy silniejszych zabrudzeniach można zastosować łagodny środek czyszczący.
- Płyty grillowe należy myć wewnątrz miękką wilgotną ściereczką i łagodnym środkiem czyszczącym.
- Ryflowane płyty grillowe przetrzeć od wewnątrz ciepłą wodą i wilgotną ściereczką.
- Większe zanieczyszczenia z ryflowanych płyt usunąć załączoną szczotką.
- Przy silniejszych zabrudzeniach jeszcze ciepłe płyty grillowe od wewnątrz natłuścić olejem, pozostawić na kilka minut, a następnie przetrzeć miękką ściereczką.
- Tacę na skapujący tłuszcz czyścić ciepłą wodą z łagodnym środkiem czyszczącym. Proszę być ostrożnym przy czyszczeniu wyjmowanej tacy na skapujący tłuszcz. Przed przystąpieniem do usuwania poczekać, aż tłuszcz wystygnie.
- Po umyciu urządzenia należy wziąć miękką, suchą ściereczkę i osuszyć oraz wypolerować nią powierzchnię urządzenia.

Przechowywanie urządzenia

- Jeśli urządzenie ma przez dłuższy czas pozostawać nieużywane, należy je oczyścić według powyższego opisu i przechowywać w miejscu suchym, czystym i zabezpieczonym przed mrozem, słońcem i dziećmi. Na urządzeniu nie ustawiać żadnych ciężkich przedmiotów.

7. Możliwe usterki

W razie zakłóceń w działaniu należy odłączyć urządzenie od zasilania elektrycznego. Na podstawie poniższej tabeli należy sprawdzić czy możliwe jest usunięcie usterek bez wzywania serwisu lub powiadamiania sprzedawcy.

Problem	Przyczyna	Rozwiązanie
Płyty grillowe nie nagrzewają się, pomimo że urządzenie zostało włączone i świeci czerwona lampka kontrolna temperatury.	<ul style="list-style-type: none"> • Pokrętko regulacji temperatury jest uszkodzone. • Przynajmniej jeden z kabli grzewczych jest uszkodzony. • Włączył się system zabezpieczający przed przegrzaniem. 	<ul style="list-style-type: none"> • Skontaktować się z handlowcem. • Skontaktować się z handlowcem. • Pozostawić grill do ostygnięcia, wcisnąć przycisk RESET na spodzie urządzenia.
Urządzenie zostało włączone, uruchomione zostało pokrętko regulacji temperatury, świeci czerwona lampka kontrolna temperatury, ale nie można wyregulować temperatury.	<ul style="list-style-type: none"> • Pokrętko regulacji temperatury jest uszkodzone. 	<ul style="list-style-type: none"> • Skontaktować się z handlowcem.
Czerwona lampka kontrolna temperatury nie świeci, chociaż urządzenie włączone i proces gotowania przebiega normalnie.	<ul style="list-style-type: none"> • Lampka kontrolna temperatury jest uszkodzona. 	<ul style="list-style-type: none"> • Skontaktować się z handlowcem.
Nie świeci zielona lampka kontrolna podłączenia do sieci, mimo że urządzenie jest włączone.	<ul style="list-style-type: none"> • Nietypowy lub przerywany dopływ prądu. • Przepalony bezpiecznik. 	<ul style="list-style-type: none"> • Sprawdzić dopływ prądu i przewód pod kątem uszkodzeń i usterek. • Skontaktować się z handlowcem.

Jeśli nie można wyeliminować zakłóceń działania:

- nie otwierać obudowy,
- powiadomić serwis lub skontaktować się ze sprzedawcą, przy czym należy podać:
 - rodzaj usterek;
 - numer artykułu i numer seryjny (patrz tabliczka znamionowa na tylnej ścianie urządzenia).

8. Utylizacja

Stare urządzenia

Po zakończeniu okresu eksploatacji, stare urządzenie należy poddać utylizacji, zgodnie z obowiązującymi w danym kraju regulacjami. Zalecamy skontaktować się ze specjalistyczną firmą lub nawiązać kontakt z komórką ds. utylizacji we władzach gminy.



OSTRZEŻENIE!

Aby wykluczyć ewentualne nadużycia i związane z tym zagrożenia, należy przed oddaniem urządzenia do utylizacji zadbać o to, by nie dało się go ponownie uruchomić. W tym celu należy odłączyć urządzenie od zasilania i odciąć kabel zasilający.



OSTROŻNIE!



Podczas utylizacji urządzenia należy postępować zgodnie z właściwymi przepisami państwowymi lub regionalnymi.