

KUCHNIA GAZOWA NASTAWNA + PIEKARNIK ELEKTRYCZNY

KG-4(*)(), KG-6(*)(**) + piekarnik elektryczny:
9715110, 9715130, 9715210, 9715230, 9715310, 9715330,
9716110, 9716130, 9716210, 9716230, 9716310, 9716330,
9717110, 9717130, 9717210, 9717230, 9718110,
9718130, 9718210, 9718230**

v.3-6.2018



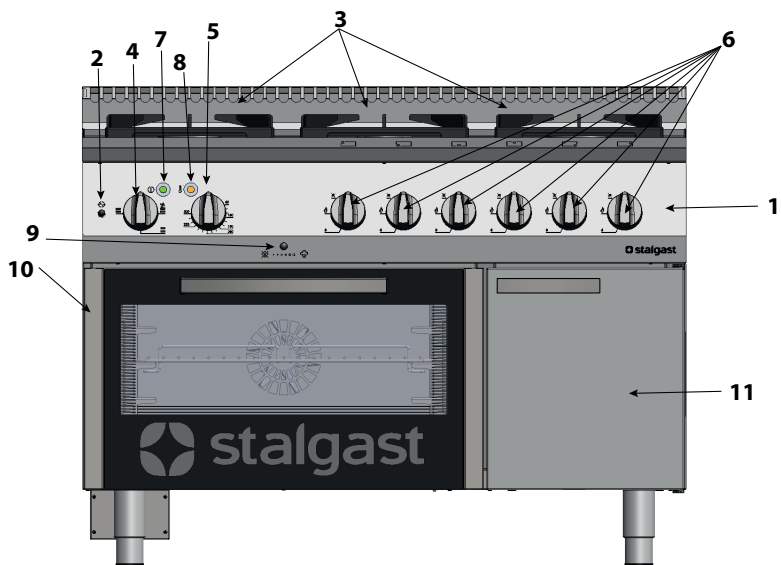
Instrukcja obsługi · Instrukcja dla instalatora

Cyfra wskazuje ilość palników

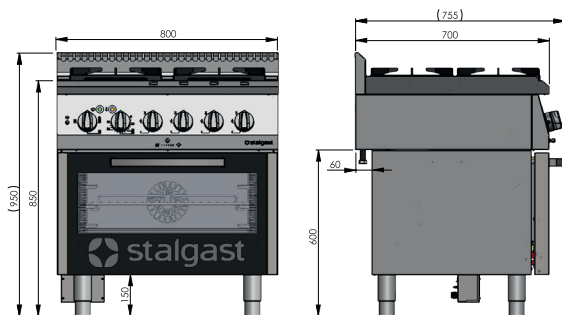
(*) - odmiana układu paników określająca moc cieplną

(**) - typ kuchni ze względu na gabaryt i wyposażenie

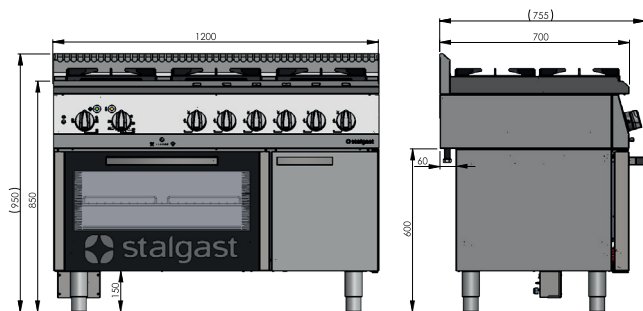
Rys. 1



Rys. 2



Rys. 3



Dziękujemy Państwu za zakup naszego produktu. Przed pierwszym użyciem prosimy dokładnie zapoznać się z niniejszą instrukcją obsługi. Kopiowanie niniejszej instrukcji bez zgody producenta jest zabronione. Zdjęcia oraz rysunki mają charakter poglądowy i mogą różnić się od zakupionego urządzenia.

UWAGA: Instrukcję należy przechowywać w bezpiecznym oraz dostępnym dla personelu miejscu. Producent zastrzega sobie prawo do zmiany parametrów technicznych urządzeń bez zapowiedzi.

I. INSTRUKCJE BEZPIECZEŃSTWA

- **Uwaga! Jeżeli urządzenie zostało uszkodzone podczas transportu nie wolno go podłączać!**
- **Podłączenie kuchni do instalacji gazowej lub butli z gazem płynnym oraz jej regulację musi wykonać wyłącznie uprawniony instalator urządzeń gazowych posiadający aktualne zaświadczenie kwalifikacyjne w zakresie eksploatacji urządzeń i instalacji energetycznych.**
- **Nie zezwala się na wykonanie we własnym zakresie podłączenia kuchni do instalacji gazowej lub butli z gazem płynnym oraz jakichkolwiek napraw, pod rygorem utraty uprawnień gwarancyjnych.**
- Nieprawidłowa obsługa i niewłaściwe użytkowanie może spowodować poważne uszkodzenie urządzenia lub zranienie osób.
- Materiały, z których jest wykonane opakowanie nadają się do wykorzystania jako surowce wtórne.
- Przed pierwszym uruchomieniem kuchni należy dokładnie zapoznać się z instrukcją obsługi i zalecaniami bezpieczeństwa.
- **Urządzenie jest przystosowane do gazu i ciśnienia podanego na tabliczce znamionowej.**
- Producent zastrzega sobie możliwość wprowadzenia zmian w celu unowocześnienia urządzenia i stałego polepszania jakości, bez uprzedniego powiadomienia. Zmiany te nie będą jednak stwarzały trudności dla użytkowników.
- Urządzenie może być stosowane wyłącznie w celu, do którego zostało zaprojektowane.
- Producent nie ponosi żadnej odpowiedzialności za szkody spowodowane nieprawidłową obsługą i niewłaściwym użytkowaniem urządzenia.
- W przypadku, gdyby przez nieuwagę urządzenie wpadło do wody lub zostało zalane wodą, należy natychmiast odłączyć urządzenie, a następnie zlecić kontrolę urządzenia specjalistom.
- Nigdy nie otwieraj samodzielnie obudowy urządzenia.
- Kuchnie są wyrobami nie zawierającymi materiałów niebezpiecznych dla środowiska.
- Należy zwracać uwagę na dzieci, aby nie bawiły się sprzętem. Szczególnie gorące palniki nawierzchniowe, ruszty, ustawione naczynia z gorącymi płynami mogą być przyczyną poparzenia dziecka.
- Nie otwierać kurka na przyłączy gazu lub zaworu na butli bez uprzedniego sprawdzenia czy wszystkie kurki są zamknięte.
- Nie dopuszczać do zalewania palników oraz ich zanieczyszczania. Zabrudzone oczyścić i wysuszyć natychmiast po wystudzeniu.
- Nie wolno stawiać naczyń bezpośrednio na palnikach.
- Nie uderzać w pokręta i palniki.
- Zabrania się dokonywania przeróbek i napraw kuchenki przez osoby nie przeszkolone zawodowo.
- Zabrania się otwierania kurków kuchenki nie mając w ręce zapalanej zapalki lub urządzenia do zapalania gazu.
- Zabrania się gasić płomień palnika przez dmuchanie.
- Zabrania się samowolnego dokonywania przeróbek kuchenki na inny rodzaj gazu, przenoszenia kuchenki w inne miejsce oraz dokonywania zmian w instalacji zasilającej. Czynności te może wykonywać uprawniony instalator.
- Nie dopuszczać do kuchenki małych dzieci oraz osób niezapoznanych z instrukcją użytkowania.
- **W RAZIE PODEJRZENIA ULATNIANIA SIĘ GAZU NIE WOLNO:** zapalać zapalek, palić papierosów, włączać piekarnika elektrycznego, włączać i wyłączać odbiorników elektrycznych (dzwonek lub włącznik oświetlenia) oraz używać innych urządzeń elektrycznych i mechanicznych powodujących powstawanie iskry elektrycznej lub udarowej
- W takim przypadku należy natychmiast zamknąć zawór na butli z gazem lub kurek odcinający instalację gazową i przewietrzyć pomieszczenie, a następnie wezwać osobę uprawnioną do usunięcia przyczyny.
- Dla dodatkowego bezpieczeństwa można zinstalować w pomieszczeniu dedektory gazu
- W przypadku zapalenia się gazu uchodzącego z nieszczelnej instalacji należy natychmiast zamknąć dopływ gazu przy pomocy zaworu odcinającego.
- W przypadku zapalenia się gazu uchodzącego z nieszczelnego zaworu butli gazowej należy: na butlę zarzucić mokry koc, w celu ostudzenia butli zakręcić zawór na butli.

- Nie wkładaj żadnych przedmiotów w otwory w obudowie urządzenia.
- W przypadku, gdy urządzenie spadnie lub ulegnie uszkodzeniu w inny sposób, przed dalszym użytkowaniem zawsze zleć przeprowadzenie kontroli i ewentualną naprawę w wyspecjalizowanym punkcie naprawczym.
- Po ostudzeniu należy butlę wynieść na otwartą przestrzeń. Zabrania się powtórnej eksploatacji uszkodzonej butli.
- W przypadku kilkudniowej przerwy w użytkowaniu kuchni należy zamknąć zawór główny na instalacji gazowej, natomiast przy korzystaniu z butli gazowej po każdorazowym użytkowaniu.
- Użytkowanie gazowego urządzenia do gotowania i pieczenia powoduje wydzielanie się spalin ze spalnego gazu oraz ciepła i wilgoci w pomieszczeniu, w którym jest zainstalowane. Należy upewnić się, czy pomieszczenie kuchenne jest dobrze przewietrzane; należy utrzymywać otwarte naturalne otwory wentylacyjne lub zainstalować środki wentylacji mechanicznej (okap z mechanicznym wyciągiem).
- Długotrwałe intensywne używanie gazowego urządzenia może wymagać dodatkowego wietrzenia, na przykład otwarcia okna lub bardziej skutecznej wentylacji, np. zwiększenia wydajności wentylacji mechanicznej, jeśli jest stosowana.
- Nigdy nie naprawiaj urządzenia samodzielnie - może to spowodować zagrożenie życia.
- Kontroluj funkcjonowanie urządzenia w czasie użytkowania.
- Niedozwolone jest polewanie rusztu, palników a także całego urządzenia wodą.
- Garnki należy układać i zdejmować z rusztu używając rękawic odpornych na wysokie temperatury.
- Wyłącz urządzenie, zanim zamkniesz zawór doprowadzający gaz
- Nie dotykaj wtyczki przewodu zasilającego wilgotnymi rękami.
- Regularnie kontroluj stan wtyczki i przewodu zasilającego. W przypadku wykrycia uszkodzenia wtyczki lub przewodu zasilającego, zleć naprawę w wyspecjalizowanym punkcie naprawczym.
- W przypadku, gdy urządzenie spadnie lub ulegnie uszkodzeniu w inny sposób, przed dalszym użytkowaniem zawsze zleć przeprowadzenie kontroli i ewentualną naprawę w wyspecjalizowanym punkcie naprawczym.
- Zabrania się dokonywania przeróbek i napraw przez osoby nieupoważnione.
- Chroń przewód zasilający przed kontaktem z ostrymi lub gorącymi przedmiotami, a także z dala od otwartego źródła ognia. Jeżeli chcesz odłączyć urządzenie z gniazda zasilającego, zawsze chwytaj za wtyczkę, nigdy nie ciągnij za przewód zasilający.
- Zabezpiecz przewód zasilający aby nikt przez omyłkę nie wyciągnął go z gniazda zasilającego lub się o niego nie potknął.
- Nie należy zezwalać na użytkowanie urządzenia przez osoby niepełnoletnie, osoby upośledzone fizycznie lub umysłowo oraz upośledzone pod względem zdolności ruchowej, a także osoby nieposiadające odpowiedniego doświadczenia i wiedzy dotyczącej właściwego użytkowania urządzenia. Wyżej wymienione osoby mogą obsługiwać urządzenie jedynie pod nadzorem osoby odpowiedzialnej za bezpieczeństwo.
- Jeżeli urządzenie nie jest w danej chwili użytkowane lub jest właśnie czyszczone, zawsze odłącz je od źródła zasilania, wyciągając wtyczkę z gniazda zasilającego.
- **UWAGA: Jeżeli wtyczka przewodu zasilającego jest podłączona do gniazda zasilającego, urządzenie cały czas pozostaje pod napięciem.**
- Wyłącz urządzenie, zanim wyciągniesz wtyczkę z gniazda zasilającego.
- Urządzenie po zainstalowaniu musi być widoczne i łatwo dostępne.
- Należy zapewnić łatwość dostępu do wtyczki nieodłączalnego przewodu zasilającego

2. ZASADY BHP

W celu zapewnienia bezpiecznej eksploatacji urządzenia należy przestrzegać podanych poniżej zasad bezpieczeństwa:

- Personel korzystający z urządzenia musi być przeszkolony w zakresie bezpiecznej obsługi urządzenia zgodnie z informacjami zawartymi w niniejszej instrukcji, a także znać podstawowe zasady użytkowania urządzeń gazowych i bezpieczeństwa w miejscu pracy. W wymienionym wyżej zakresie należy przeprowadzać dla obsługującego urządzenie personelu szkolenia wstępne (przed pierwszym uruchomieniem urządzenia przez danego pracownika) oraz okresowe.
- Nie zostawiać włączanego urządzenia bez opieki. Przed rozpoczęciem jakichkolwiek prac konserwacyjnych należy się upewnić że wszystkie palniki są wyłączone i że odcięto dopływ gazu do urządzenia.
- Niedozwolone jest włączanie urządzenia, jeżeli którykolwiek element grzewczy i/lub element kontro-

lny został uszkodzony. Przed uruchomieniem upewnij się, że urządzenie jest sprawne oraz że zostało przygotowane do pracy zgodnie z niniejszą instrukcją.

- Nie otwierać zaworu przelotowego na instalacji gazowej bez uprzedniego sprawdzenia czy zawór gazowy urządzenia jest zamknięty
- Nie otwierać kurka nie mając w ręce zapalanej zapałki lub innego urządzenia do zapalenia gazu.
- Nie stawiać naczyń bezpośrednio na palnikach (stosować ruszt jak na rys. 1) .
- Nie wolno używać do podgrzewania naczyń innych niż do tego przeznaczenie. Stosowanie niewłaściwych naczyń (np. z tworzyw sztucznych) grozi pożarem.
- Ciężar naczyń wraz z zawartością, które umieszczamy na pojedynczym ruszcie, nie może przekraczać 100 kg.
- Zabronione jest polewanie wodą palników gazowych, zwłaszcza gdy te są nagrzane. Należy też unikać sytuacji w której zawartość garnków wylewa się na urządzenie (np. na skutek niekontrolowanego wrzenia zawartości). Nie stosowanie się do powyższej zasady może prowadzić do niebezpiecznych dla użytkownika sytuacji oraz uszkodzenia samego urządzenia.
- W trakcie pracy urządzenie nagrzewa się - należy uważać na możliwość poparzenia się przy kontakcie z jego powierzchnią. Po wyłączeniu urządzenia jego temperatura spada powoli. Przed transportem albo jakimikolwiek czynnościami konserwacyjnymi upewnij się, że temperatura urządzenia spadła do bezpiecznego poziomu.
- Do zdejmowania ciepłych pokryw i garnków należy używać rękawic ochronnych.
- Urządzenia nie należy myć pod bieżącą wodą.
- Jakikolwiek naprawy urządzenia mogą być wykonywane wyłącznie przez wykwalifikowany personel techniczny (serwis techniczny).
- Piekarnik oraz szafkę (w przypadku urządzeń w nie wyposażonych) delikatnie otwierać i zamykać trzymając drzwi za rączkę. Uważać na możliwość przytrzaśnięcia dłoni lub trzymany przedmiotów.
- Obróbkę termiczną potrawy należy prowadzić przy zamkniętych drzwiach piekarnika.
- Nie zezwala się na bezpośrednie kładzenie żywności na ruszcie piekarnika
- Potrawy w piekarniku należy umieszczać jedynie w naczyniach odpornych na działanie wysokich temperatur. Zabronione jest stosowanie innych pojemników (np. z tworzyw sztucznych) oraz umieszczanie w piekarniku innych przedmiotów niż żywność oraz naczyń w których są obrabiane termicznie. Nie przestrzeganie powyższych zasad może prowadzić do uszkodzenia piekarnika i pożaru.

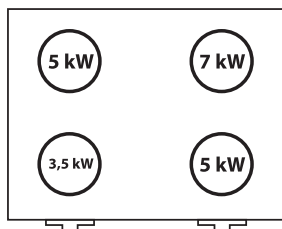
3. DANE TECHNICZNE

Wyposażenie urządzenia (strona 2): **1** - Panel sterujący, **2** - Termostat bezpieczeństwa **3** - Ruszty, **4** - Pokrętło sterujące trybem pracy piekarnika, **5** - Pokrętło sterujące temperaturą piekarnika, **6** - Pokrętła sterujące nawierzchniowymi palnikami kuchni, **7** - Lampka zielona (sygnalizuje zasilanie piekarnika), **8** - Lampka pomarańczowa (sygnalizuje aktywny proces grzania), **9** - Uchwyt szybra piekarnika (umożliwia odprowadzenie powietrza z piekarnika), **10** - Drzwi piekarnika, **11** - Drzwi szafki (tylko modele 9717110, 9717130, 9717210, 9717230, 9718110, 9718130, 9718210, 9718230)

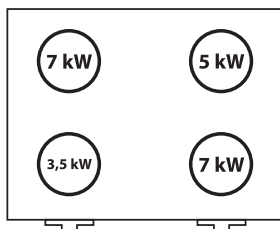
Dane techniczne palników kuchni (nawierzchniowe)

Model kuchni	Ilość palników	Palniki zamontowane w kuchni [kW]	Łączna moc [kW]	Położenie palników:	Wymiary kuchni [mm]
9715110	4	3,5 + 2 x 5 + 7	20,5	Rysunek 4	800x700x850 (Rysunek 2)
9715130					
9716110					
9716130					
9715210	4	3,5 + 5 + 2 x 7	22,5		
9715230					
9716210					
9716230					
9715310	4	2 x 5 + 2 x 7	24,0		
9715330					
9716310					
9716330					
9717110	6	3,5 + 3 x 5 + 2 x 7	32,5	Rysunek 5	1200x700x850 (Rysunek 3)
9717130					
9718110					
9718130					
9717210	6	3,5 + 2 x 5 + 2 x 7 + 9	36,5		
9717230					
9718210					
9718230					

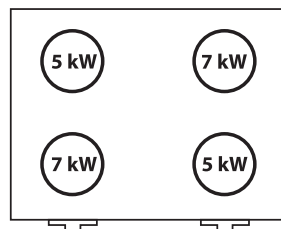
Uwaga! Wszystkie kuchnie posiadają zabezpieczenie przeciw wypływowo.



9715110, 9715130, 97161110,
9716130

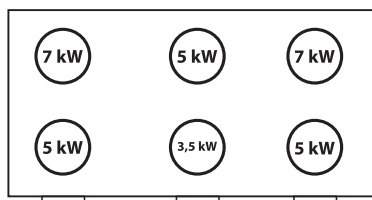


9715210, 9715230, 9716210,
9716230

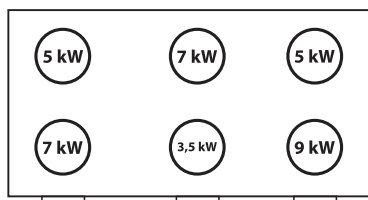


9715310, 9715330, 9716310,
9716330

Rysunek 4. Położenie palników w kuchni czteropalnikowej (schematycznie)



9717110, 9717130, 9718110, 9718130



9717210, 9717230, 9718210, 9718230

Rysunek 5. Położenie palników w kuchni sześciopalnikowej (schematycznie)

Dane techniczne piekarnika											
Model kuchni	Wymiary piekarnika [mm]	Rodzaj przewodnic	Moc grzałek piekarnika [W]	Napięcie zasilania	Przewód zasilający [mm ²]						
9715110	660x450x285	600x400 oraz GN 1/1	Grzałka górna 3000W 400V	400V	5 x 2,5						
9715130											
9715210											
9715230											
9715310											
9715330											
9716110	660x545x285	650x530 oraz GN 2/1				Grzałka dolna 4000W 400V	50Hz	5 x 2,5			
9716130											
9716210											
9716230											
9716310											
9716330											
9717110	660x450x285	600x400 oraz GN 1/1	Grzałka dolna 4000W 400V	50Hz	5 x 2,5						
9717130											
9717210											
9717230											
9718110	660x545x285	650x530 oraz GN 2/1							Grzałka dolna 4000W 400V	50Hz	5 x 2,5
9718130											
9718210											
9718230											
9718230											

PL

4. OBSŁUGA URZĄDZENIA

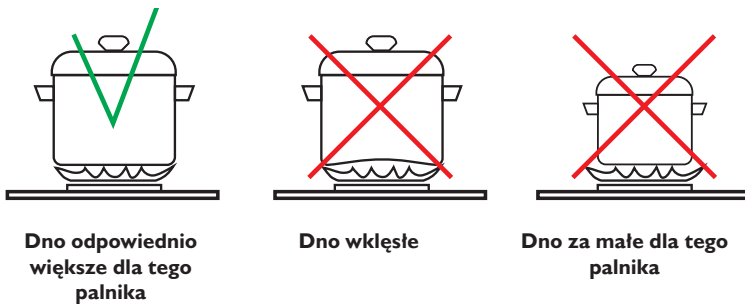
Przed włączeniem urządzenia należy się upewnić, że zostało ono poprawnie zainstalowane, oraz jego stan techniczny pozwala na bezpieczną eksploatację.

4.1. Kuchnia

- Przed użytkowaniem kuchni należy zwrócić uwagę na prawidłowe ułożenie górnych części palnika (kielich palnika i pierścienia płomieniowego). Prawidłowo założony pierścień płomieniowy jest wtedy, gdy kołek sprężysty znajdujący się na powierzchni bazowej kielicha spasuje się z wycięciem znajdującym się na obwodzie pierścienia płomieniowego. Inne ułożenie pierścienia płomieniowego względem kielicha jest nieprawidłowe i będzie skutkowało złym spalaniem gazu na palniku



- Ze względu na racjonalne zużycie energii i prawidłowe spalanie zaleca się stosowanie garnków o odpowiedniej średnicy w stosunku do obciążenia cieplnego palnika:
 - dla palnika 9kW zaleca się garnki o średnicach od 42 cm w górę
 - dla palnika 7kW zaleca się garnki o średnicach od 38 cm do 46cm
 - dla palnika 5kW zaleca się garnki o średnicach do 32 cm do 38 cm
 - dla palnika 3,5kW zaleca się garnki o średnicach od 28 cm do 32 cm



**Dno odpowiednio
większe dla tego
palnika**

Dno wklęsłe

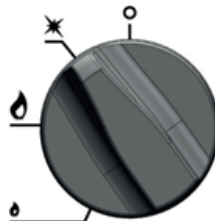
**Dno za małe dla tego
palnika**

- Nie wolno używać do podgrzewania naczyń innych niż do tego przeznaczenie. Stosowanie niewłaściwych naczyń (np. z tworzyw sztucznych) grozi pożarem.
- Należy upewnić się, czy wszystkie pokręta nieużywanych palników znajdują się w położeniu „palnik zamknięty” (Rys.6) Pokręta sterujące palnikami kuchni znajdują się po prawej stronie panelu sterującego (rys.1 poz.6).



Rysunek 6. Ustawienie pokręta w którym ma miejsce całkowite odcięcie dopływu gazu do palnika.

- Otworzyć zawór na butli z propanem - butanem wyposażonej w reduktor do gazu propan- butan (tylko dla kuchni przystosowanych do pracy z gazem propan-butan)
- Trzymając w ręku zapaloną zapałkę lub urządzenie do zapalania (np. zapalarkę elektryczną) wcisnąć pokrętło sterujące wybranego palnika
- Przekręcić wciśnięte pokrętło w położenie „palnik pilotowy” jak na Rys. 7 (ruch przeciwny do ruchu wskazówek zegara)



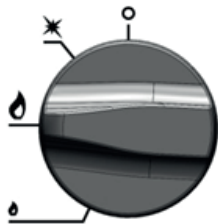
Rysunek 7. Ustawienie pokręta w którym zasilany przez gaz jest jedynie palnik pilotowy.

- Zapalić gaz na „palniku pilotowym” wcześniej przygotowaną zapałką lub urządzeniem zapalającym i przytrzymać wciśnięte pokrętło około 20 sekund (czas potrzebny do działania zabezpieczenia)

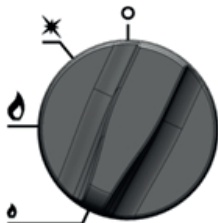
UWAGA! Przystępując do zapalania palnika pilotowego należy pamiętać, że w armaturze znajduje się powietrze, które musi zostać wyparte przez napływający gaz z instalacji zasilającej. Urządzenie odpali, gdy gaz wypełni całą armaturę kuchni.

- Przekręcić pokrętło (ruch przeciwny do ruchu wskazówek zegara) na pozycję płomień pełny (Rys. 8) aby został odpalony palnik główny (zostaje zapalony przez palnik pilota). Następnie przekręcając pokrętło dalej w tym samym kierunku uzyskamy płomień oszczędnościowy (Rys. 9). Palnik główny nie zostanie odpalony jeżeli palnik kontrolny (pilot) nie pali się i nie podgrzewa czujki zabezpieczenia prze-

ciw wypływowego. W razie chwilowego zaniku płomienia czujka zabezpieczenia przeciw wypływowego gazu spowoduje odcięcie jego dopływu do palnika.



Rysunek 8. Ustawienie pokrętki w którym palnik funkcjonuje z maksymalną mocą.



Rysunek 9. Ustawienie pokrętki w którym palnik funkcjonuje z minimalną mocą (około 1/3 mocy maksymalnej).

- Nie korzystając chwilowo z palnika należy pokrętkę nim sterującą przekręcić na pozycję „palnik pilotowy” (Rys. 7)
- Po zakończeniu pracy palnika, zamknąć dopływ gazu przez odwrócenie pokrętki w położenie „zamknięte” (ruch zgodny z ruchem wskazówek zegara) (Rys. 6). **Uwaga! Przy korzystaniu z propanu-butanu przed zamknięciem palnika za pomocą pokrętki trzeba zamknąć zawór na butli!**

4.2. Piekarnik

Do obsługi piekarnika służą dwa pokrętki po lewej stronie panelu sterującego.

- Lewe pokrętko wyboru trybu pracy (rys. 11/rys. 12 poz.3 w zależności od modelu kuchni) na panelu sterującym piekarnika należy przekręcić w pozycję 1, 2 lub 3 (załącza się zielona lampka) (rys. 11/rys. 12 poz.2)
- Pokrętkiem termostatu (rys. 11/rys. 12 poz.4) należy ustawić temperaturę grzania piekarnika.
- Włączenie piekarnika jest sygnalizowane zapaleniem się lampki sygnalizacyjnej pomarańczowej (rys. 11/rys. 12 poz.1).
- Świecenie się pomarańczowej lampki sygnalizuje pracę piekarnika. Zgaśnięcie tej lampki jest sygnałem uzyskania przez piekarnik nastawionej temperatury. W trakcie pracy piekarnika pomarańczowa lampka będzie się okresowo włączać i wyłączać (utrzymywanie temperatury wewnątrz komory piekarnika).
- Komora piekarnika jest wyposażona w kominek służący do odprowadzenia pary z komory piekarnika. Sterowanie przepływem przez kominek odbywa się za pomocą dźwigni umieszczonej na panelu sterującym (Rys. 10). Dźwignia wciśnięta oznacza kominek całkowicie zamknięty. Wyciągając dźwignię z panelu otwieramy go zwiększając przepływ.



Rysunek 10. Sterowanie odprowadzeniem z komory.

Wyłączenie piekarnika:

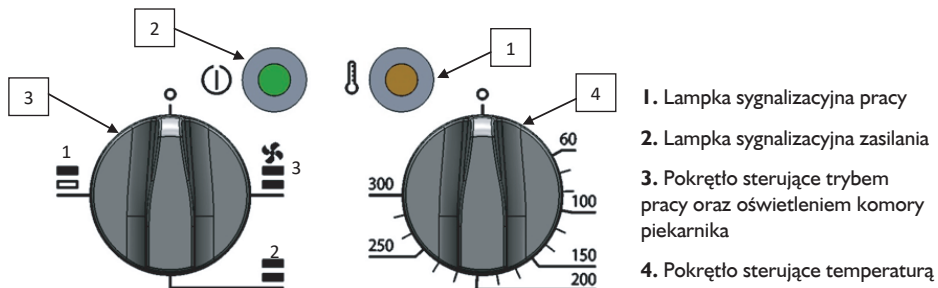
- w celu wyłączenia piekarnika należy oba pokręta należy ustawić w pozycji przedstawionej na rys. 11/ rys.12. Lampki sygnalizacyjne powinny zgasnąć.

Oznaczenia piekarnika wyposażonego w 3 systemy grzania (Rys. 11) w modelach 9715110, 9715130, 9715210, 9715230, 9715310, 9715330, 9717110, 9717130, 9717210, 9717230:

Pozycja 1- Piekarnik nagrzewany jest przy pomocy grzałki górnej

Pozycja 2- Piekarnik nagrzewany jest przy pomocy grzałki dolnej

Pozycja 3- Piekarnik nagrzewany jest przy pomocy grzałki górnej, dolnej oraz wentylatora, który wytwarza ruch powietrza (korzystanie z takiego sposobu ogrzewania pozwala na równomierny obieg ciepła wokół potrawy umieszczonej w piekarniku).



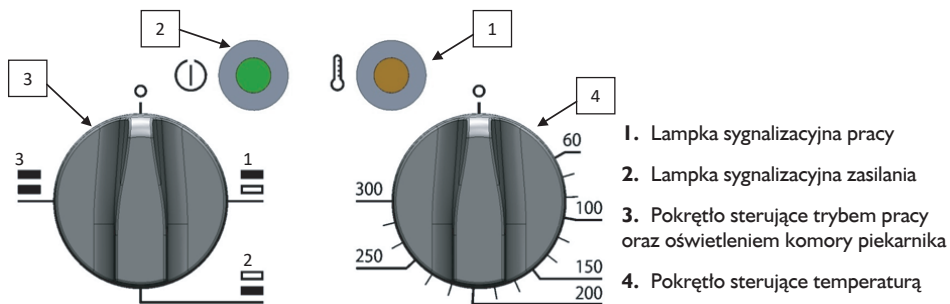
Rysunek 11. Elementy sterujące piekarnika – 3 systemy grzania

Oznaczenia piekarnika wykorzystującego statyczny system grzania (Rys. 12) w modelach 9716110, 9716130, 9716210, 9716230, 9716310, 9716330, 9718110, 9718130, 9718210, 9718230:

Pozycja 1- Piekarnik nagrzewany jest przy pomocy grzałki górnej

Pozycja 2- Piekarnik nagrzewany jest przy pomocy grzałki dolnej

Pozycja 3- Piekarnik nagrzewany jest przy pomocy grzałki górnej i dolnej



Rysunek 12. Elementy sterujące piekarnika statycznego

W razie przegrzania komory piekarnika, zadziała termostat bezpieczeństwa. Po usunięciu usterki należy wcisnąć przycisk termostatu bezpieczeństwa (rys.1 poz.3), aby móc kontynuować pracę z urządzeniem.

UWAGA!

- Obróbkę termiczną potrawy należy prowadzić przy zamkniętych drzwiach piekarnika.
- W trakcie pracy piekarnika zarówno jego drzwi jak i całe urządzenie nagrzewa się. By uniknąć poparzeń w trakcie pracy z piekarnikiem (np. podczas otwierania jego drzwi) należy używać stosowną odzież ochronną (np. rękawice odporne na działanie podwyższonej temperatury)
- Potrawy w piekarniku należy umieszczać jedynie w naczyniach odpornych na działanie wyso-

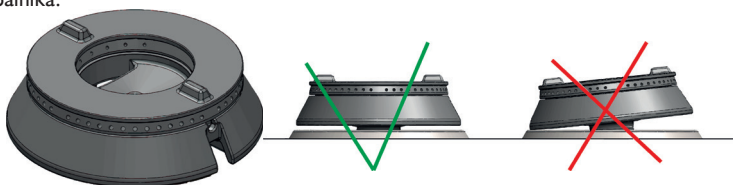
kich temperatur. Zabronione jest stosowanie innych pojemników (np. z tworzyw sztucznych) oraz umieszczanie w piekarniku innych przedmiotów niż żywność oraz naczyń w których są obrabiane termicznie. Nie przestrzeganie powyższych zasad może prowadzić do uszkodzenia piekarnika i pożaru

Urządzenia nie należy przenosić, gdy:

- przewód zasilający jest podłączony do gniazda,
- powierzchnia urządzenia nie jest wystudzona,
- na kuchni, w piekarniku lub szafce znajdują się jakiegokolwiek przedmioty

5. KONSERWACJA I CZYSZCZENIE

Przed rozpoczęciem jakichkolwiek czynności konserwacyjnych należy wyłączyć wszystkie palniki za pomocą pokręteł, a w przypadku korzystaniu z gazu propan-butan należy zamknąć również zawór na butli. **Codzienna konserwacja** polega na zdjęciu wszystkich naczyń z urządzenia i przemyciu elementów kuchni za pomocą szmatki zwilżonej w wodzie z płynem do mycia naczyń a następnie wytarcia czystą szmatką do sucha. Po zakończonych pracach należy sprawdzić, czy elementy palnika zostały prawidłowo założone. Elementy palnika muszą być zawsze suche. Częstki wody mogą zahamować wypływ gazu i powodować złe palenie się palnika.



Raz na miesiąc należy sprawdzić, czy stan instalacji gazowej oraz elektrycznej urządzenia jest prawidłowy (stan pokręteł, palników, zabezpieczeń przeciw wypływowym, termicznych, itp.)

Raz na rok należy serwisować urządzenie w celu sprawdzenia stopnia jego zużycia i wykrycia ewentualnych usterek elementów i części.

W przypadku wykrycia jakiegokolwiek awarii należy zgłosić ją do wyspecjalizowanego serwisu technicznego celem uzyskania pomocy w jej usunięciu.

Konserwacje wykonywane raz na miesiąc, coroczne serwisowanie oraz naprawy urządzenia mogą być wykonywane wyłącznie przez wykwalifikowany personel techniczny (serwis techniczny).

6. USUWANIE ZUŻYTYCH URZĄDZEŃ

Informacja dla użytkowników o prawidłowych zasadach postępowania ze zużytym sprzętem elektrycznym i elektronicznym

- **Zostaw stary sprzęt w sklepie, w którym kupujesz nowe urządzenie.** Każdy sklep ma obowiązek nieodpłatnego przyjęcia starego sprzętu jeśli kupimy w nim nowy sprzęt tego samego typu i w tej samej ilości. Warunkiem jest dostarczenie sprzętu do sklepu na swój koszt.
- **Odniesь zużyty sprzęt do punktu zbierania.** Informację o najbliższej lokalizacji znajdziecie Państwo na gminnej stronie internetowej lub tablicy ogłoszeń urzędu gminy., a także na www.electro-system.pl.
- **Zostaw sprzęt w punkcie serwisowym.** Jeżeli naprawa sprzętu jest nieoptymalna lub niemożliwa ze względów technicznych, serwis jest zobowiązany do nieodpłatnego przyjęcia tego urządzenia.
- **Oddaj zużyty sprzęt nie ruszając się z domu.** Jeśli nie mają Państwo czasu lub możliwości przewiezienia swojego sprzętu do punktu zbiórki, można skorzystać z usług specjalistycznych firm.

Pamiętaj! Nie wyrzucaj zużytego sprzętu łącznie z innymi odpadami

Grożą Ci za to wysokie kary pieniężne.



Symbol przekreślonego kosza na śmieci na produkcie, jego opakowaniu lub instrukcji oznacza, że produktu nie wolno wyrzucać do zwykłych pojemników na odpady. Obowiązkiem użytkownika jest przekazanie zużytego sprzętu do wyznaczonego punktu zbiórki w celu właściwego jego przetworzenia.

W0003390WZ

7. GWARANCJA

Sprzedawca odpowiada z tytułu rękojmi bądź gwarancji.

W przypadku stwierdzenia uszkodzeń wynikających z powstania osadów wapnia w urządzeniu, nie podlegają one naprawie gwarancyjnej. Gwarancja nie obejmuje także: uszkodzeń powstałych w wyniku działania sił zewnętrznych takich jak wyładowania atmosferyczne, zmiana napięcia zasilania, nieprawidłowego ustawienia wartości napięcia elektrycznego, zasilanie z nieodpowiedniego gniazda zasilania, mechanicznych, termicznych, chemicznych uszkodzeń sprzętu i wywołanych nimi wad.

Wymianie gwarancyjnej nie podlegają takie elementy jak: żarówki, elementy gumowe, elementy grzewcze zniszczone kamieniem kotłowym, śruby oraz elementy ulegające naturalnemu zużyciu np; palniki, uszczelki gumowe oraz wszelkiego rodzaju elementy uszkodzone mechanicznie.

8. INSTALACJA - ROZDZIAŁ PRZEZNACZONY DLA INSTALATORA

8.1. Dane techniczne urządzenia

Kuchnie mogą być przystosowane do zasilania następującymi paliwami gazowymi przy określonych ciśnieniach.

2E	-rodzina 2 grupa E	(20mbar)	– gaz ziemny wysoko-metanowy (G20)
2H	-rodzina 2 grupa H	(20mbar)	– gaz ziemny wysokometanowy (G20)
2Lw	-rodzina 2 grupa L	(20mbar)	– gaz ziemny zaazotowany (G27)
2E+	-rodzina 2 grupa E/L	(20mbar)	– gaz ziemny/gaz ziemny zaazotowany (G20↔G25)
3B/P	-rodzina 3 grupa B/P	(30mbar)	– gaz propan-butan (G30)
3B/P	-rodzina 3 grupa B/P	(37mbar)	– gaz propan-butan (G30)
3P	-rodzina 3 grupa P	(37mbar)	– gaz propan (G31)
3B/P	-rodzina 3 grupa B/P	(50mbar)	– gaz propan-butan (G30)
3P	-rodzina 3 grupa P	(50mbar)	– gaz propan (G31)

Wykaz rodzajów paliw gazowych i ciśnień zasilania urządzeń gazowych w krajach objętych tą instrukcją

Kraj przeznaczenia	Kategoria urządzenia	Gaz										
		2LW (G27)	2E+ (G20 ↔G25)	2E (G20)	2H (G20)	2H (G20)	3B/P (G30)	3B/P (G30)	3B/P (G30)	3P (G31)	3P (G31)	3P (G31)
		Ciśnienie (mbar)										
		20	25	20	20	25	30	37	50	30	37	50
PL	I12ELw3B/PP	X		X				X			X	
BG, DK, EE, NO, RO, SE, FI	I12H3B/P				X		X					
CY, CH, CZ, ES, GB, GR, IE, IT, LT, LV, PT, SI, SK	I12H3+				X		X				X	
DE	I12E3B/PP			X					X			X
AT, CH	I12H3B/PP				X				X			X
BE, FR	I12E+3+		X	X			X				X	
NL	I3B/P						X					
HU	I12H3B/P					X	X					

8.2. Charakterystyka palników

Moc cieplna palnika: 3,5 kW				
Sprawność cieplna: >50%				
Rodzaj gazu		Ciśnienie nominalne (mbar)	Średnica dyszy (mm)	Orientacyjne zużycie gazu
Gaz ziemny	2Lw (G27)	20	1,55	0,41m ³ /h
	2E/2L (G20↔G25)	20-25	1,35	0,41m ³ /h
	2E (G20)	20	1,35	0,36m ³ /h
	2H (G20)	20	1,35	0,36m ³ /h
	2H (G20)	25	1,25	0,36m ³ /h
Gaz płynny	3B/P (G30)	30	0,90	0,28kg/h
	3(B/P)P (G30/31)	28-30/37	0,90	0,28/0,27kg/h
	3B/P (G30)	37	0,90	0,28kg/h
	3P (G31)	37	0,90	0,27kg/h
	3B/P (G30)	50	0,80	0,28kg/h
	3P (G31)	50	0,85	0,27kg/h

Moc cieplna palnika: 5 kW				
Sprawność cieplna: >50%				
Rodzaj gazu		Ciśnienie nominalne (mbar)	Średnica dyszy (mm)	Orientacyjne zużycie gazu
Gaz ziemny	2Lw (G27)	20	1,85	0,58m ³ /h
	2E/2L (G20↔G25)	20-25	1,65	0,58m ³ /h
	2E (G20)	20	1,65	0,52m ³ /h
	2H (G20)	20	1,65	0,52m ³ /h
	2H (G20)	25	1,50	0,52m ³ /h
Gaz płynny	3B/P (G30)	30	1,10	0,39kg/h
	3(B/P)P (G30/31)	28-30/37	1,10	0,38/0,39kg/h
	3B/P (G30)	37	1,05	0,39kg/h
	3P (G31)	37	1,10	0,38kg/h
	3B/P (G30)	50	0,95	0,39kg/h
	3P (G31)	50	1,05	0,38kg/h

Moc cieplna palnika: 7 kW
Sprawność cieplna: >50%

Rodzaj gazu		Ciśnienie nominalne (mbar)	Średnica dyszy (mm)	Orientacyjne zużycie gazu
Gaz ziemny	2Lw (G27)	20	2,20	0,81m³/h
	2E/2L (G20↔G25)	20-25	1,90	0,81m³/h
	2E (G20)	20	1,90	0,73m³/h
	2H (G20)	20	1,90	0,73m³/h
	2H (G20)	25	1,80	0,73m³/h
Gaz płynny	3B/P (G30)	30	1,25	0,55kg/h
	3(B/P)P (G30/31)	28-30/37	1,25	0,55/0,54kg/h
	3B/P (G30)	37	1,20	0,55kg/h
	3P (G31)	37	1,25	0,54kg/h
	3B/P (G30)	50	1,10	0,55kg/h
	3P (G31)	50	1,20	0,54kg/h

Moc cieplna palnika: 9 kW
Sprawność cieplna: >50%

Rodzaj gazu		Ciśnienie nominalne (mbar)	Średnica dyszy (mm)	Orientacyjne zużycie gazu
Gaz ziemny	2Lw (G27)	20	2,60	1,04m³/h
	2E/2L (G20↔G25)	20-25	2,25	1,04m³/h
	2E (G20)	20	2,25	0,94m³/h
	2H (G20)	20	2,25	0,94m³/h
	2H (G20)	25	2,10	0,94m³/h
Gaz płynny	3B/P (G30)	30	1,40	0,71kg/h
	3(B/P)P (G30/31)	28-30/37	1,40	0,71kg/h/0,70kg/h
	3B/P (G30)	37	1,35	0,71kg/h
	3P (G31)	37	1,40	0,70kg/h
	3B/P (G30)	50	1,30	0,71kg/h
	3P (G31)	50	1,35	0,70kg/h

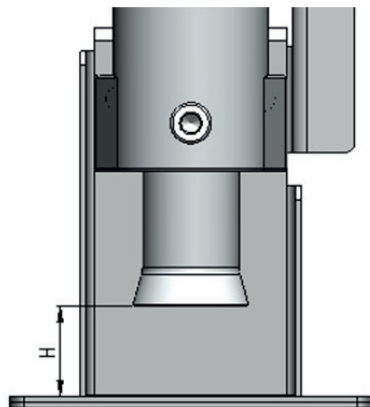
Moc cieplna palnika pilota : 140W

Rodzaj gazu		Ciśnienie nominalne (mbar)	Średnica dyszy (mm)
Gaz ziemny	2Lw (G27)	20	0,40
	2E/2L (G20↔G25)	20-25	0,40
	2E (G20)	20	0,40
	2H (G20)	20	0,40
	2H (G20)	25	0,40

Gaz płynny	3B/P (G30)	30	0,20
	3(B/P)P (G30/31)	28-30/37	0,20
	3B/P (G30)	37	0,20
	3P (G31)	37	0,20
	3B/P (G30)	50	0,20
	3P (G31)	50	0,20

Ustawienie przesłony palnika

Moc cieplna palnika (kW)	Ustawienie przesłony powietrza (mm)	Rodzaj gazu	Ciśnienie gazu (mbar)
9,0	H = 16	G27	20
7,0	H = 14	G27	20
5,0	H = 14	G27	20
3,5	H = 14	G27	20
9,0	H = 14	G20	25
7,0	H = 12	G20	25
5,0	H = 12	G20	25
3,5	H = 12	G20	25
9,0	H = 16	G20	20
7,0	H = 14	G20	20
5,0	H = 14	G20	20
3,5	H = 14	G20	20
9,0	H = 22	G30/31	30
7,0	H = 20	G30/31	30
5,0	H = 20	G30/31	30
3,5	H = 20	G30/31	30
9,0	H = 21	G30/31	37
7,0	H = 19	G30/31	37
5,0	H = 19	G30/31	37
3,5	H = 19	G30/31	37
9,0	H = 18	G30/31	50
7,0	H = 16	G30/31	50
5,0	H = 16	G30/31	50
3,5	H = 16	G30/31	50

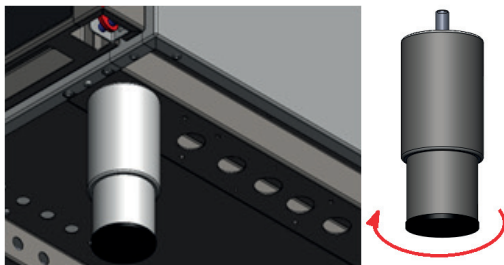


8.3. Instalacja

Kuchnia może być przyłączona instalacji gazowej lub butli z gazem tylko przez osobę posiadającą uprawnienia do wykonywania usług instalatorskich. Adaptacje kuchni na inny rodzaj gazu powinien wykonać autoryzowany instalator.

- Po rozpakowaniu należy sprawdzić, czy urządzenie nie ma widocznych uszkodzeń. **Jeżeli urządzenie zostało uszkodzone podczas transportu nie wolno go podłączyć!**

- Przed pierwszym uruchomieniem należy usunąć folię ochronną z urządzenia. Powierzchnie zewnętrzne umyć ściereczką nasączoną ciepłą wodą z dodatkiem środka odtłuszczającego, a następnie osuszyć. Nie stosować środków mogących zarysować powierzchnię.
- Pomieszczenia, w których przewiduje się zainstalowanie urządzeń gazowych muszą **bezwzględnie spełniać przepisy instalacyjne kraju**, w którym urządzenie jest instalowane.
- Kuchnia powinna być ustawiona w pomieszczeniu o dobrej wentylacji. Należy zadbać o swobodny dopływ powietrza do kuchni (jest potrzebne w procesie spalania gazu) a także bezpieczne odprowadzanie spalin (nie stawiać kuchni we wnękach, nie zastawiać z boków wysokimi urządzeniami/szafami itp.). W przypadku ustawienia kuchni przy ścianie pomieszczenia minimalna odległość powinna wynosić:
 - od ściany niepalnej wg możliwości ustawienia,
 - od ściany palnej chronionej tj. ściany z materiałów łatwo palnych, ale otynkowanej lub zabezpieczonej w równorzędny sposób - nie mniej niż 30cm
 - od ściany palnej nie chronionej tj. ściany z drewna lub innych materiałów łatwopalnych - nie mniej niż 60cm
- Kuchnie dostosowane do spalania gazu propan-butan nie mogą być instalowane poniżej poziomu gruntu (np. piwnice)
- Temperatura pomieszczeń, w których instaluje się butle nie może przekraczać 35°C. Kuchnię należy wypoziomować za pomocą regulowanych stopkek jak na rys. 14 (zakres regulacji od -20 do 40 mm)



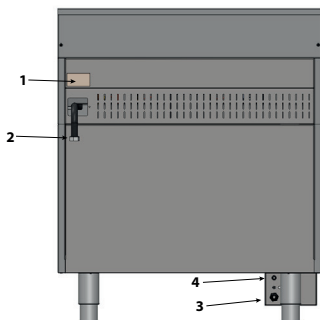
Rysunek 14. Poziomowanie urządzenia

a. W przypadku urządzeń przyłączonych do butli z gazem propan-butan:

- Butle należy umieszczać w odległości co najmniej 1,5m od urządzeń promieniujących ciepło (grzejniki, piece itp.) z wyłączeniem zestawu z szafkami na butle.
- **Uwaga:** Jeżeli urządzenie ma przedział na butlę do gazu, przedział ten powinien być tak zaprojektowany, aby mieścił tylko jedną butlę o maksymalnej ładowności wynoszącej 20kg. W takim przypadku (urządzenie gazowe z butlą umieszczoną w szafce) całkowite obciążenie cieplne urządzenia nie powinno przekraczać 12kW.
- Butli nie umieszczać w sąsiedztwie innych urządzeń powodujących iskrzenie.
- Butle umieszczać w pozycji pionowej oraz zabezpieczać przed uderzeniem, przewróceniem, przypadkowym przemieszczeniem.
- Kuchnia na gaz płynny powinna być podłączona do przewodu giętkiego (przewód do gazu propan-butan posiadający znak bezpieczeństwa „B”) za pośrednictwem rury stalowej bez szwu o długości co najmniej 50cm.
- Przewód powinien być na obu końcach zabezpieczony przed zsunieniem opaskami zaciskowymi. Długość przewodu nie może być mniejsza niż 1,2 mb i nie może być większa niż 3,0m.
- Butlą z gazem propan –butan (B/P) musi być wyposażona w reduktor ciśnienia gazu. Ciśnienie na wyjściu z reduktora powinno odpowiadać ciśnieniu na tabliczce znamionowej.

b. W przypadku urządzeń przyłączonych do instalacji z gazem ziemnym:

- Kuchnie na gaz ziemny (2E; 2H; 2L_w; 2L) powinny być przyłączone do instalacji gazowej wewnątrz budynku na sztywno lub przy pomocy elastycznych przewodów metalowych posiadających aktualny znak bezpieczeństwa. Kuchnia ma przyłączyć gazowe z gwintem R 1/2” (rys. 15 poz.2).



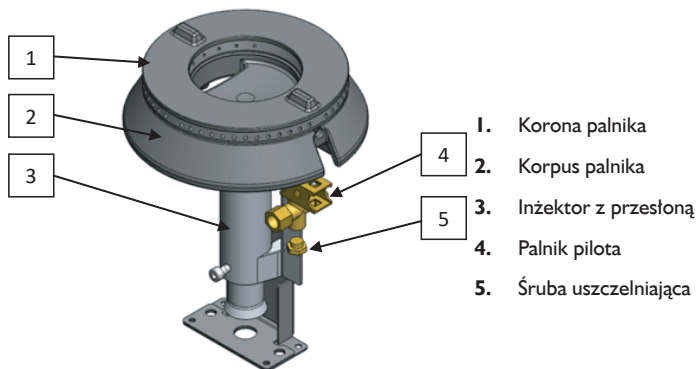
Elementy panelu tylnego:

1. Tabliczka znamionowa
2. Przyłącze gazowe
3. Skrzynka zaciskowa
4. Śruba ekwipotencjału

Rysunek 15. Widok od tyłu na urządzenie.

c. Adaptacja kuchni na inny rodzaj gazu polega na:

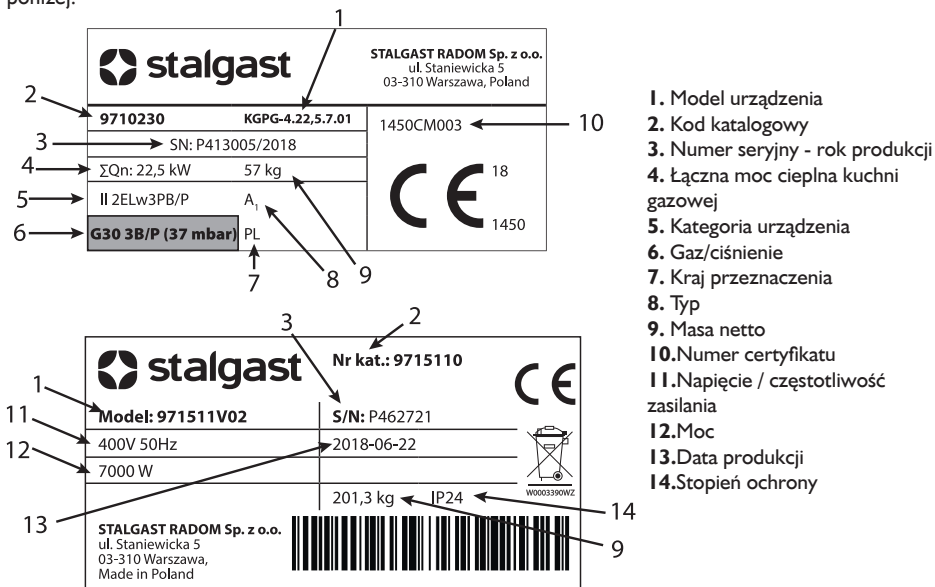
- Wymianie dysz w palnikach gazowych – średnice dysz dla odpowiedniego gazu podane są w tabelach w dziale „charakterystyka palników”
- Odpowiednim ustawieniem tulejki aluminiowej w korpusie palnika – należy odkręcić wkręt mocujący tulejkę, wysunąć lub wsunąć w korpus do położenia zgodnego tabelą „Ustawienie przesłony palnika”
- Wyregulowanie przepływu minimalnego w kurku sterującym – należy odpowiednio wkręcając lub wykręcając wkręt umieszczony obok trzpienia kurka ustawić przepływ gazu o takiej wielkości aby płomień nie gasł przy zmianie położenia pokrętki z pełnego przepływu na minimalny i w przybliżeniu miał 1/3 mocy przepływu pełnego.
- Wyregulowaniu przepływu gazu na palniku pilota :
 1. jeżeli adaptujemy kuchnię z gazu ziemnego na propan lub propan-butan odkręcamy śrubę uszczelniającą znajdującą się na spodzie pilota, a następnie wykręcamy dyszę pilota z cechą 40 i wkręcamy dyszę z cechą 20 aż pocujemy opór. (dla gazu propanu i propanu - butanu jest ta sama dysza). Następnie wkręcamy śrubę uszczelniającą. (rys. 16 poz.5) Zapalamy palnik pilota. Płomień powinien ogrzewać termoparę i palić się jasnym płomieniem. Jeśli tak nie jest należy wyregulować dopływ powietrza przesłonką znajdującą się w górnej części pilota.
 2. jeżeli adaptujemy kuchnię z propanu lub propanu-butanu na gaz ziemny postępujemy jak w punkcie 'a' z tą różnicą, że wykręcamy dyszę pilota z cechą 20 a wkręcamy dyszę z cechą 40 do oporu.



Rysunek 16. Budowa palnika na przykładzie palnika 7kW.

Uwaga! Po zaadaptowaniu kuchni na inny rodzaj gazu, dołączone do dysz naklejki określające rodzaj gazu do którego dostosowano kuchnię należy nakleić na tabliczkę znamionową oraz kartę gwarancyjną.

Przykład: Kuchnię dostosowaną do spalania gazu propan butan adaptujemy do spalania gazu ziemnego. Po zakończeniu adaptacji naklejkę **G20 2E (20mbar)** dołączoną do dysz naklejamy na tabliczkę znamionową (rys.15 poz.1, rys. 17) znajdującą się na kuchni i na karcie gwarancyjnej. Miejsce naklejania pokazuje rysunek poniżej.



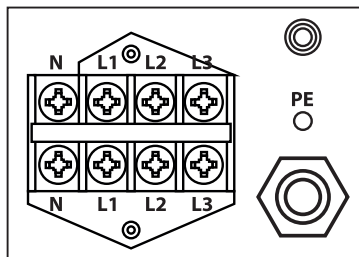
Rysunek 17. Przykładowa tabliczka znamionowa

d. Przyłączenie kuchni do sieci elektrycznej

- Należy sprawdzić, czy napięcie w sieci energetycznej odpowiada napięciu wskazanemu na tabliczce znamionowej urządzenia (Rys. 15 Poz. 1)
- Aby podłączyć urządzenie do sieci elektrycznej należy dokonać podłączenia przewodu zasilającego do skrzynki zaciskowej znajdującej się na tylnej ścianie urządzenia (Rys. 15 Poz. 3). **Przewód zasilający z wtyczką NIE JEST częścią zestawu i należy go dokupić.**
- Urządzenie obowiązkowo należy przyłączyć do instalacji wyrównującej potencjały elektryczne za pomocą śruby ekwipotencjalnej (Rys. 15 Poz. 4) znajdującej się na spodzie urządzenia przy skrzynce zaciskowej. Jest ona oznaczona następującym symbolem:



Przewód zasilający powinien być przewodem giętym, olejoodpornym, z żyłką uziemiającą, o powłoce polichloroprenowej - może być przygotowany przez wytwórcę i dostępny u niego lub w specjalistycznych zakładach naprawczych!



PE – przewód ochronny (żółto-zielony)

N – przewód neutralny (niebieski)

L1, L2, L3 – przewody fazowe (pozostałe kolory)

Rysunek 18. Podłączenie urządzenia do instalacji elektrycznej

- Podłączenia urządzenia do sieci elektrycznej może dokonać wyłącznie osoba z uprawnieniami elektrycznymi.
- Urządzenie należy podłączyć do gniazda trójfazowego zasilanego prądem elektrycznym 400V 50Hz wyposażonego w wyłącznik z zabezpieczeniem różnicowo-prądowym $I_n = 30\text{mA}$ za pomocą wtyczki lub bezpośrednio do instalacji zasilającej.

Aby przyłączyć urządzenie do instalacji wyrównującej potencjały elektryczne należy:

- odkręcić nakrętkę na śrubie
- wprowadzić przewód ekwipotencjału
- przykręcić nakrętkę do oporu
- drugi koniec przewodu ekwipotencjalnego podłączyć do szyny wyrównawczej.



Rysunek 19. Podłączenie urządzenia do instalacji wyrównującej potencjały elektryczne.

UWAGA!!! Należy przeprowadzić proces „wypalenia” urządzenia podczas pierwszego użycia wg. poniższych punktów:

- ustawić pokrętko sterujące trybem pracy piekarnika w pozycji '3' (Rys. I 1/Rys. I 2 Poz.3)
- ustawić pokrętko sterujące temperaturą (Rys. I 1/Rys. I 2 Poz.4) w położeniu odpowiadającemu maksymalnej temperaturze (rozgrzanie urządzenia do zadanej temperatury zasygnalizuje zgaśnięcie pomarańczowej lampki sygnalizacyjnej)
- odczekać około 15 minut, po czym można przystąpić do pracy

Po przeprowadzeniu powyższego procesu można przystąpić do normalnej pracy z urządzeniem. Podczas pierwszego uruchomienia fabrycznie nowej kuchni następuje wydzielanie się nieprzyjemnych zapachów pochodzących z naturalnego wypalania się zakonserwowanych grzałek. Zapachy po pierwszym wypaleniu znikną.



Stalgast Sp. z o.o.
Plac Konesera 9, Budynek O, 03-736 Warszawa
tel.: 22 517 15 75 fax: 22 517 15 77
www.stalgast.com email: stalgast@stalgast.com

• DE •
Stalgast GmbH
Konsul-Smidt-Str. 76 a
28217 Bremen
Tel.: +49 421 9898066-1
stalgast@stalgast.de
www.stalgast.de

• EN •
Tel.: +48 22 509 30 77
export@stalgast.com
www.stalgast.eu

• FR • ES •
Tel.: +48 22 509 30 55
export@stalgast.com
www.stalgast.eu