

Gyros gazowy

**MODEL: POTIS GD-2, GD-3, GD-4, GD-4/S, F-GD4,
GD-5**



I. WSTĘP	3
1.1. Jak korzystać z niniejszej Instrukcji instalacji, obsługi i konserwacji.....	3
2. INSTRUKCJE DOTYCZĄCE INSTALACJI	3
2.1. Zasady techniczne dla instalacji gazowych.....	3
2.2. Instalacja urządzenia.....	3
2.3. Specyfikacja techniczna / wymiary	3
2.4. Silnik elektryczny.....	6
2.5. Schemat podłączeń gazowych	6
2.6. Akcesoria / części zamienne.....	7
3. INSTRUKCJE DOTYCZĄCE OBSŁUGI I KONSERWACJI URZĄDZENIA	7
3.1. Budowa urządzenia / krótki opis	7
3.2. Przeznaczenie urządzenia.....	7
3.3. Ważne wskazówki.....	7
3.4. Pierwszy rozruch urządzenia.....	7
3.5. Obsługa automatyczna	7
3.6. Obsługa ręczna	8
3.7. Czyszczenie urządzenia i jego akcesoriów.....	8
3.8. Konserwacja.....	8
3.9. Gwarancja.....	8

I. WSTĘP

Szanowni Państwo,

Jesteśmy przekonani że już wkrótce odkryjecie, że nowo zakupione urządzenie jest bezpieczne w obsłudze, niezawodne i ekonomiczne, a także umożliwia uzyskanie niesamowitych rezultatów przy grillowaniu.

1.1. Jak korzystać z niniejszej Instrukcji instalacji, obsługi i konserwacji

Drogi Kliencie, uprzejmie prosimy o dokładne zapoznanie się z niniejszą Instrukcją przed rozpoczęciem użytkowania urządzenia, aby uniknąć nieprawidłowej jego obsługi i uszkodzenia.

2. INSTRUKCJE DOTYCZĄCE INSTALACJI

2.1. Zasady techniczne dla instalacji gazowych

Instalacja i pierwszy rozruch grilli gazowych muszą zostać przeprowadzone wyłącznie przez wykwalifikowanego pracownika technicznego, zgodnie z zasadami technicznymi i lokalnie obowiązującymi przepisami prawnymi i dyrektywami dotyczącymi instalacji gazowych.

2.2. Instalacja urządzenia

Urządzenie musi być ustawione na wykonanej ze stali nierdzewnej poziomej, dobrze zamocowanej powierzchni, wystarczająco wytrzymałej, aby utrzymać ciężar urządzenia wraz z mięsem przeznaczonym do grillowania. Powierzchnia ze stali nierdzewnej, na której ustawione jest urządzenie musi być gładka, musi mieć fazowane krawędzie i musi być spawana w taki sposób, aby była zabezpieczona przed przeciekami tłuszczu. Urządzenia nie należy ustawiać w pobliżu powierzchni drewnianych lub plastikowych. Podczas pracy urządzenie musi być zawsze wyposażone w tackę ociekową i nie wolno nigdy pozostawiać urządzenia bez nadzoru.

Dla modeli GD5 minimalna odległość pomiędzy urządzeniem, a ścianą musi wynosić 200 mm.

Urządzenie musi zostać podłączone zgodnie z obowiązującymi przepisami prawnymi i może być użytkowane wyłącznie w pomieszczeniu posiadającym dobrą wentylację, aby uniknąć gromadzenia się niebezpiecznych spalin i osiagania przez nie koncentracji przekraczającej dopuszczalny poziom.

2.3. Specyfikacja techniczna / wymiary

Model	G1	D2	G3
Szerokość urządzenia	395	395	455 mm
Głębokość urządzenia	500	500	550 mm
Wysokość urządzenia bez silnika	740	865	1065 mm
Wysokość urządzenia z silnikiem	790	915	1115 mm
Maksymalna wysokość mięsa	320	450	620 mm
Maksymalny ciężar mięsa	15 kg	30 kg	50 kg
Powierzchnia palnika (Wys. x Szer.)	370 x 135	500 x 135	620 x 135 mm

Model	GDI/ GDI-S	D2/ GD2-S	GD3/ GD3-S
Szerokość urządzenia	320	395	510
Głębokość urządzenia	365	500	550 mm
Wysokość urządzenia bez silnika	540	865	865 mm
Wysokość urządzenia z silnikiem	615	915	915 mm
Maksymalna wysokość mięsa	180	430	450 mm
Maksymalny ciężar mięsa	7 kg	30 kg	40 kg
Powierzchnia palnika (Wys. x Szer.)	190 x 125	425 x 135	490 x 185 mm

Model	GD4/ GD4-S	GD5/ GD5-S
Szerokość urządzenia	510	660 mm
Głębokość urządzenia	550	600 mm
Wysokość urządzenia bez silnika	1065	1270 mm
Wysokość urządzenia z silnikiem	1115	1310 mm
Maksymalna wysokość mięsa	630	810 mm
Maksymalny ciężar mięsa	70 kg	120 kg
Powierzchnia palnika (Wys. x Szer.)	645 x 185	810 x 185 mm

*- nr. katalogowy firmy Stalgast

Wydajność cieplna			
Rodzaj	ΣQ_n	Zużycie	Zużycie
G1	5,25 kW(Hi)	0,41 kg/h	0,54 m ³ /h
G2	7,00 kW(Hi)	0,55 kg/h	0,72 m ³ /h
G3	8,75 kW(Hi)	0,70 kg/h	0,90 m ³ /h
GD1	2,80 kW(Hi)	0,22 kg/h	0,30 m ³ /h
GD2	5,60 kW(Hi)	0,44 kg/h	0,60 m ³ /h
GD3	8,40 kW(Hi)	0,66 kg/h	0,90 m ³ /h
GD4	11,2 kW(Hi)	0,88 kg/h	1,20 m ³ /h
GD5	14,0 kW(Hi)	1,10 kg/h	1,50 m ³ /h
GDI-S	3,50 kW(Hi)	0,28 kg/h	0,37 m ³ /h
GD2-S	7,00 kW(Hi)	0,56 kg/h	0,74 m ³ /h
GD3-S	10,5 kW(Hi)	0,84 kg/h	1,11 m ³ /h
GD4-S	14,0 kW(Hi)	1,12 kg/h	1,48 m ³ /h
GD5-S	17,5 kW(Hi)	1,40 kg/h	1,85 m ³ /h

Obowiązuje od 01.05.2002 r.

Tabela dysz dla grilli gazowych z serii

G1 / G2 / G3

wydajność na palnik 1,75 kW

kategoria gaz płynny LPG			
'3B/P	50 mbar	'3+	50/67 mbar
dysza główna 0,59		dysza redukcyjna 0,48	
kategoria gaz płynny LPG			
'3B/P	30 mbar	'3+	30/37 mbar
dysza główna 0,65		dysza redukcyjna 0,57	
kategoria gaz ziemny			
'2LL	20 mbar		
dysza główna 1,15		dysza redukcyjna 0,75	
kategoria gaz ziemny			
'2H & '2E	20 mbar	'2E+	20/25 mbar
'2L	25 mbar		
dysza główna 1,0		dysza redukcyjna 0,75	

Obowiązuje od 01.05.2002 r.

Tabela dysz dla grilli gazowych z serii

GD1-S / GD2-S / GD3-S / GD4-S / GD5-S

wydajność na palnik 3,5 kW

kategoria gaz płynny LPG			
'3B/P	50 mbar	'3+	50/67 mbar
dysza główna 0,81		dysza redukcyjna 0,65	
kategoria gaz płynny LPG			
'3B/P	30 mbar	'3+	30/37 mbar
dysza główna 0,88		dysza redukcyjna 0,75	
kategoria gaz ziemny			
'2LL	20 mbar		
dysza główna 1,53		dysza redukcyjna 1,0	
kategoria gaz ziemny			
'2H & '2E	20 mbar	'2E+	20/25 mbar
'2L	25 mbar		
dysza główna 1,45		dysza redukcyjna 1,0	

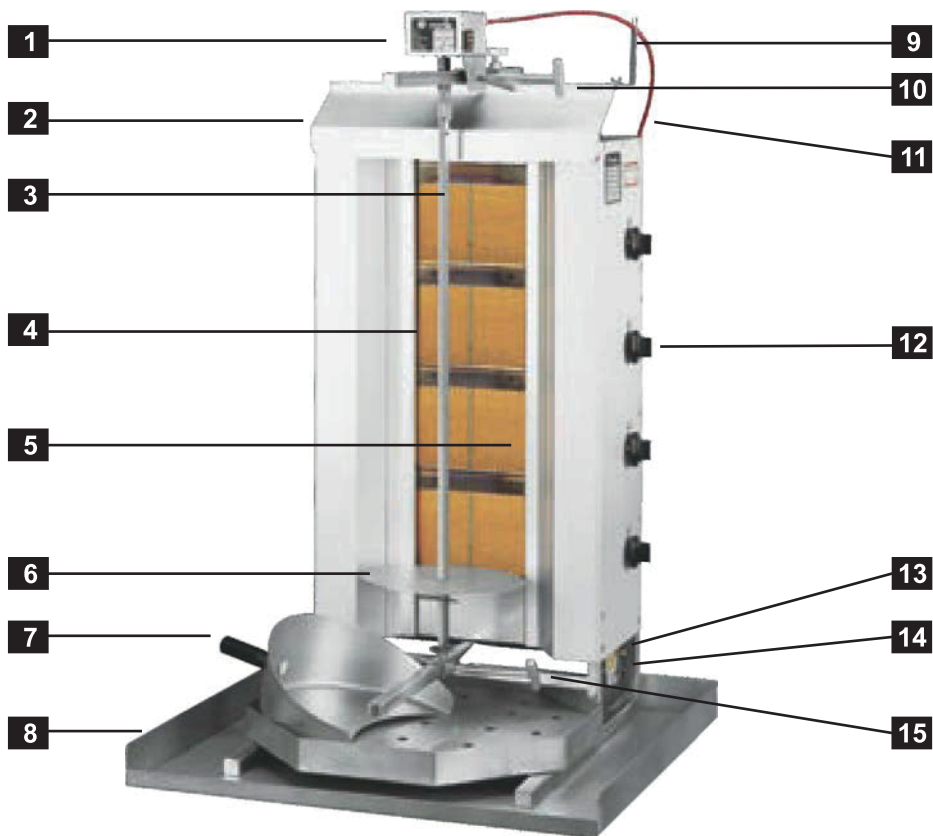
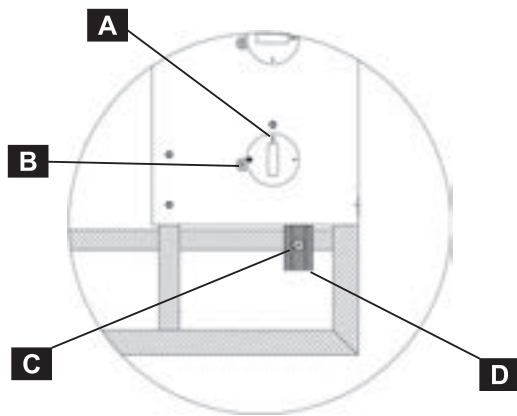
Obowiązuje od 01.05.2002 r.

Tabela dysz dla grilli gazowych z serii

GD1 / GD2 / GD3 / GD4/ GD5

wydajność na palnik 2,8 kW

kategoria gaz płynny LPG			
'3B/P	50 mbar	'3+	50/67 mbar
dysza główna 0,75		dysza redukcyjna 0,65	
kategoria gaz płynny LPG			
'3B/P	30 mbar	'3+	30/37 mbar
dysza główna 0,85		dysza redukcyjna 0,75	
kategoria gaz ziemny			
'2LL	20 mbar		
dysza główna 1,45		dysza redukcyjna 1,0	
kategoria gaz ziemny			
'2H & '2E	20 mbar	'2E+	20/25 mbar
'2L 25 mbar			
dysza główna 1,30		dysza redukcyjna 1,0	



2.4. Silnik elektryczny

Silnik z napędem synchronicznym 230 V / 50 Hz / 3,5 W / 1 rpm

Na żądanie: 2 rpm

Specjalne wartości napięcia np. 12 V prąd stały.

2.5. Schemat podłączeń gazowych

- a. ustawienie maksymalne
- b. dysza redukcyjna
- c. końcówka do testu ciśnienia
- d. złączka gazowa 1/2

2.6. Akcesoria / części zamienne

1. Silnik
2. Górna osłona termiczna
3. Rożen
4. Palnik
5. Termopara
6. Patera
7. Szufla (nie znajdują się w zestawie, należy ją dokupić osobno)
8. Tacka ociekowa
9. Uchwyt kabla
10. Śruba mocująca
11. Przewód silnika
12. Pokrętło zaworu gazu
13. Końcówka do testu ciśnienia
14. Złączka gazowa
15. Śruba mocująca

3. INSTRUKCJE DOTYCZĄCE OBSŁUGI I KONSERWACJI URZĄDZENIA

3.1. Budowa urządzenia / krótki opis

Urządzenie składa się z obudowy wykonanej ze stali nierdzewnej (Cr.Ni 1,4301) wspartej na cylindrycznej ramie. Dolne ramię prowadzące (stal nierdzewna CrNi 1,4301) podtrzymujące rożen jest przyspawane do cylindrycznej ramy. Górne ramię prowadzące, które służy również jako mocowanie silnika, jest na stałe połączone z osłoną termiczną. Osłona termiczna zabezpiecza silnik i zapobiega jego przegrzaniu. Zespół ramienia prowadzącego / osłony termicznej jest wprowadzany do rurki prowadzącej zamontowanej na cylindrycznej ramie i jest mocowany przez dokręcenie dostarczonych w komplecie śrub. Ramiona prowadzące są ustawione w taki sposób, aby zapewnić pionowe położenie rożna w urządzeniu po zamontowaniu silnika

3.2. Przeznaczenie urządzenia

Urządzenie jest przeznaczone wyłącznie do użytkowania przemysłowego w zakładach gastronomicznych.

3.3. Ważne wskazówki

Przed uruchomieniem grilla należy upewnić się, że wszystkie folie ochronne oraz ewentualne pozostałości opakowań zostały usunięte z urządzenia.

Zezwala się na obsługiwanie niniejszego urządzenia wyłącznie osobom, które zapoznały się z instrukcjami dotyczącymi jego instalacji, obsługi i konserwacji oraz osobom, które zostały odpowiednio przeszkolone.

Nie wolno nigdy pozostawiać pracującego urządzenia bez nadzoru

3.4. Pierwszy rozruch urządzenia

Przed rozpoczęciem używania grilla należy otworzyć zawór na doprowadzeniu gazu do urządzenia z sieci zasilającej lub z butli. Teraz urządzenie jest gotowe do użytku. Zawsze należy najpierw zapalić górny palnik:

Ustawić pokrętło w pozycji ustawienia maksymalnego (patrz rysunek strona 6) i wcisnąć je. Przez ruszt palnika rozpalić gaz wydobywający się z górnego palnika. Przytrzymać pokrętło wciśnięte do czasu, aż ruszt stanie się czerwony (w przybliżeniu 20 sekund). Od tego momentu można regulować temperaturę aż do osiągnięcia żądanego poziomu. Aby rozpałcić kolejne palniki należy powtórzyć przedstawioną powyżej procedurę, używając odpowiednich pokręteł.

3.5. Obsługa automatyczna

Podłączyć silnik do górnego ramienia prowadzącego używając do tego celu górnej tulei przesuwnej, śruby mocującej i dźwigni mocującej w kształcie litery T. Regulacja kąta ustawienia silnika jest prosta:

poluzować dźwignię mocującą, ustawić silnik pod żądanym kątem, ponownie docisnąć dźwignię mocującą, aby zachować ustawiony kąt nachylenia. Umieścić rożen urządzenia na dolnej tulei przesuwnej, regulując kąt nachylenia rożna, tak aby był ustawiony prostopadle do podłoża.

Przesunąć górną tuleję w górę nasuwając ją na oś silnika i włożyć głowicę rożna. Ponownie przesunąć górną tuleję w dół. Podłączyć przewód przyłączeniowy silnika do osłony termicznej.

Podłączyć odporną na przepięcia wtyczkę do najbliższego dostępnego gniazda zasilającego w energię elektryczną i ustawić przełącznik kołyskowy na obudowie silnika w pozycji I. Istnieje możliwość ustawienia kierunku obrotów różna za pomocą przełącznika kołyskowego. Można to zrobić w następujący sposób:

- - obroty w lewą stronę (nacisnąć przełącznik kołyskowy w pozycji do góry);
- - pozycja off - wyłączone (ustawić przełącznik kołyskowy w pozycji środkowej);
- - obroty w prawą stronę (nacisnąć przełącznik kołyskowy w pozycji do dołu).

Jeżeli użytkownik chce zmienić odległość pomiędzy powierzchnią grzewczą a poddawany grillowaniu mięsem, należy poluzować śrubę mocującą i dźwignię mocującą górnej tulei przesuwnej razem ze śrubą mocującą dolnej tulei przesuwnej. Przesunąć obie tuleje wraz z rożnem, aż do osiągnięcia żądanej odległości, upewniając się, że powierzchnia mięsa jest umieszczona równolegle do powierzchni grzewczej. Następnie należy dokręcić śruby mocujące i docisnąć dźwignię mocującą.

3.6. Obsługa ręczna

Użytkownik może zamówić uchwyt krzyżowy oddzielnie jako specjalną część zamienną, tak więc będzie możliwość użytkowania różna bez silnika. Po dokręceniu dolnej śruby mocującej umieścić rożen gyros na dolnej tulei przesuwnej regulując kąt nachylenia różna, tak aby był ustawiony prostopadłe do podłoża. Następnie poluzować górną śrubę mocującą, umieścić górną tuleję przesuwную nad głowicą różna, a następnie dokręcić śrubę mocującą.

Następnie można nałożyć od góry na głowicę różna uchwyt krzyżowy przez przyspawany pierścień górnej tulei przesuwnej.

3.7. Czyszczenie urządzenia i jego akcesoriów

Urządzenie należy czyścić codziennie po zakończeniu jego użytkowania.

Producent zaleca używanie do czyszczenia urządzenia dostępnych na rynku produktów do czyszczenia grilli ze stali nierdzewnej.

Uwaga: Płyty palników nie mogą mieć kontaktu ze środkiem czyszczącym.

3.8. Konserwacja

W zależności od ilości przepracowanych przez urządzenie godzin, grill musi zostać poddany kontroli w celu sprawdzenia prawidłowego jego funkcjonowania co najmniej raz do roku. Kontrola ta musi zostać przeprowadzona przez wykwalifikowanego pracownika technicznego zajmującego się urządzeniami gazowymi. Jeżeli jakiegokolwiek elementy urządzenia ulegną uszkodzeniu i muszą zostać wymienione, należy je wymienić wyłącznie na oryginalne części zamienne.

3.9. Gwarancja

Urządzenie posiada 6 miesięcy gwarancji na materiały, pod warunkiem, że zostało zainstalowane i było użytkowane w odpowiedni sposób.

Deklaracja zgodności EEC

zgodnie z dyrektywami EEC nr 73/23/EWG zmieniona przez 93/68/EWG

Producent / Przedstawiciel EEC	POTIS GmbH & Co. KG August-Spindler-Str. 4 D - 37079 Göttingen Germany telefon: +49 (0)551-506 89-0
--------------------------------	---

oświadcza niniejszym, że urządzenie do grillowania:

Opis produktu	Promiennikowy grill do mięsa (Grill do gyros)
Model	G...; GD...; GD...-S
Rodzaj gazu	Gaz płynny LPG / gaz ziemny I 3B/P 30 mbar
Kategoria	I 3B/P 30/37 mbar I 2E 20 mbar I 2E 20/25 mbar

którego dotyczy niniejsza deklaracja zgodności, spełnia fundamentalne wymagania dyrektyw EEC dla urządzeń gazowych 90/396/EWG.

Produkt odpowiada prototypowi, jak podano w świadectwie badania EEC nr 008/06-95.

Test EEC 95/499/16/628 został wykonany przez departament badawczy / laboratorium gazowe DVGW, dnia 11 listopada 1995r., P.O.B. 6980, 76128 Karlsruhe.

Nadanie oznakowania EEC przez producenta

Podpis

Imię i nazwisko

Konstantinos Sitoudis / Dyrektor Generalny

Miejsce

Göttingen,