

Frytownica elektryczna

Model: 746035, 746050, 746070, 746100



Dziękujemy Państwu za zakup naszego produktu. Przed pierwszym użyciem prosimy dokładnie zapoznać się z niniejszą instrukcją obsługi. Kopiowanie niniejszej instrukcji bez zgody producenta jest zabronione. Zdjęcia oraz rysunki mają charakter poglądowy i mogą różnić się od zakupionego urządzenia.

Uwaga! Przed pierwszym użyciem urządzenia należy przeczytać instrukcję obsługi.

I. INSTRUKCJE BEZPIECZEŃSTWA

- Uwaga! Jeżeli urządzenie zostało uszkodzone podczas transportu nie wolno go podłączać!
- Nieprawidłowa obsługa i niewłaściwe użytkowanie może spowodować poważne uszkodzenie urządzenia lub zranienie osób.
- Urządzenie może być stosowane wyłącznie w celu, do którego zostało zaprojektowane.
- Producent nie ponosi żadnej odpowiedzialności za szkody spowodowane nieprawidłową obsługą i niewłaściwym użytkowaniem urządzenia.
- W czasie użytkowania zabezpiecz urządzenie i wtyczkę przewodu zasilającego przed kontaktem z wodą lub innymi płynami. W przypadku, gdyby przez nieuwagę urządzenie wpadło do wody lub zostało zalane wodą, należy natychmiast wyciągnąć wtyczkę z gniazda zasilającego, a następnie zlecić kontrolę urządzenia specjalście.

Nieprzestrzeganie tej instrukcji może spowodować zagrożenie życia.

- Nigdy nie otwieraj samodzielnie obudowy urządzenia.
- Nie wkładaj żadnych przedmiotów w otwory w obudowie urządzenia.
- Nie dotykaj wtyczki przewodu zasilającego wilgotnymi rękami.
- Regularnie kontroluj stan wtyczki i przewodu zasilającego. W przypadku wykrycia uszkodzenia wtyczki lub przewodu zasilającego, zleć naprawę w wyspecjalizowanym punkcie naprawczym.
- W przypadku, gdy urządzenie spadnie lub ulegnie uszkodzeniu w inny sposób, zawsze zleć przed dalszym użytkowaniem przeprowadzenie kontroli i ewentualną naprawę w wyspecjalizowanym punkcie naprawczym.
- Nigdy nie naprawiaj urządzenia samodzielnie - **może to spowodować zagrożenie życia.**
- Zabrania się dokonywania przeróbek i napraw przez osoby nie przeszkolone zawodowo.
- Jeżeli przewód zasilający ulegnie uszkodzeniu to powinien być wymieniony. Nieodłączalny przewód zasilający może być wymieniony w specjalistycznych zakładach naprawczych lub przez wykwalifikowaną osobę.
- Chronić przewód zasilający przed kontaktem z ostrymi lub gorącymi przedmiotami, a także z dala od otwartego źródła ognia. Jeżeli chcesz odłączyć urządzenie z gniazda zasilającego, zawsze chwytaj za wtyczkę, nigdy nie ciągnij za przewód zasilający.
- Zabezpiecz przewód zasilający (lub przedłużacz), aby nikt przez omyłkę nie wyciągnął go z gniazda zasilającego lub się o niego nie potknął.
- Kontroluj funkcjonowanie urządzenia w czasie użytkowania.
- Nie należy zezwalać na użytkowanie urządzenia przez osoby niepełnoletnie, osoby upośledzone fizycznie lub umysłowo oraz upośledzone pod względem zdolności ruchowej, a także osoby nieposiadające odpowiedniego doświadczenia i wiedzy dotyczącej właściwego użytkowania urządzenia. Wyżej wymienione osoby mogą obsługiwać urządzenie jedynie pod nadzorem osoby odpowiedzialnej za bezpieczeństwo.
- Jeżeli urządzenie nie jest w danej chwili użytkowane lub jest właśnie czyszczone, zawsze odłącz je od źródła zasilania, wyciągając wtyczkę z gniazda zasilającego.
- **UWAGA:** Jeżeli wtyczka przewodu zasilającego jest podłączona do gniazda zasilającego, urządzenie cały czas pozostaje pod napięciem.
- Wyłącz urządzenie, zanim wyciągniesz wtyczkę z gniazda zasilającego.
- Nigdy nie ciągnij urządzenia za przewód zasilający.
- Urządzenie po zainstalowaniu musi być widoczne i łatwo dostępne.
- Należy zapewnić łatwość dostępu do wyłączenia wtyczki nieodłączanego przewodu zasilającego.

2. OPIS URZĄDZENIA

1. Frytownice produkowane są w dwóch wariantach. Jeden wyposażony jest w pojedynczy zbiornik na tłuszcz oraz jeden kosz, drugi model wyposażony jest w podwójny zbiornik na tłuszcz oraz 2 kosze. Frytownice dwu zbiornikowe posiadają niezależnie ogrzewane komory.

2. Urządzenie wyposażone jest w kontrolkę pracy oraz regulator temperatury, utrzymujący temperaturę ustawioną przez użytkownika.

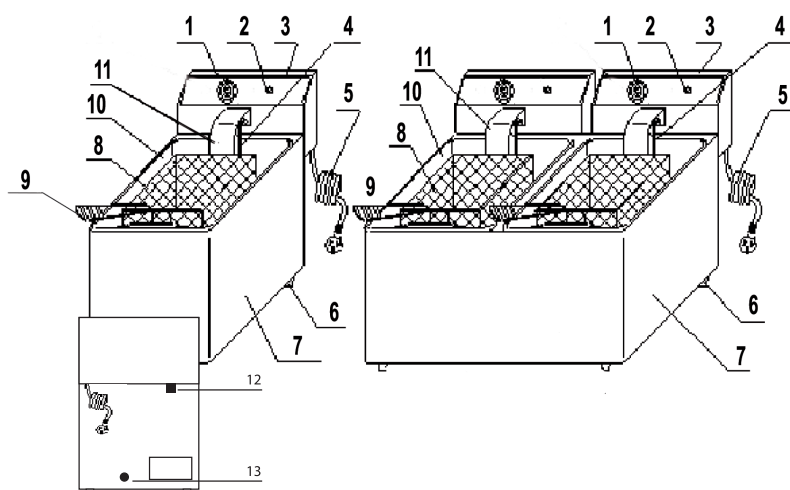
3. Urządzenie wyposażone jest w ogranicznik temperatury, który może być ręcznie wyzerowany przez użytkownika. Gdy temperatura tłuszczu przypadkowo wzrośnie ponad 210°C, zabezpieczenie automatycznie odcina zasilanie elektryczne, chroniąc urządzenie przed przegrzaniem. W celu wyzerowania zabezpieczenia należy wcisnąć czarny przycisk „RESET” znajdujący się na tylnej ścianie głowicy.

4. Urządzenie wyposażone jest w wyłącznik bezpieczeństwa. Gdy głowica grzejna jest podniesiona, wyłącznik automatycznie odcina zasilanie elektryczne.
5. Zbiornik na olej posiada znacznik min/max poziomu oleju.
6. Głowica grzejna jest wymiowana. Ułatwia to proces czyszczenia urządzenia. W momencie wyjmowania grzałki zostają automatycznie odcięte od zasilania.

3. PRZEZNACZENIE URZĄDZENIA

Frytownice przeznaczone są tylko i wyłącznie do smażenia w głębokim oleju „fryturze” w restauracjach, hotelach, punktach gastronomicznych, itp. Urządzenia wykonane są z wysokiej jakości stali nierdzewnej, spełniając tym samym międzynarodowe wymogi higieny. Konstrukcja urządzeń zapewnia funkcjonalność oraz estetyczny wygląd. Podzespoły elektryczne wykorzystane we frytownicach, wykonane zostały przez najlepszych producentów, gwarantując bezpieczeństwo na najwyższym poziomie oraz niskie zużycie energii elektrycznej. Wymiowana głowica grzejna ułatwia utrzymanie urządzeń w czystości.

4. BUDOWA



1. Termostat
2. Kontrolka
3. Puszka elektryczna
4. Grzałka (głowica grzejna)
5. Przewód zasilania
6. Gumowa stopka
7. Dolna obudowa
8. Kosz do smażenia
9. Uchwyt kosza do smażenia
10. Zbiornik olejowy
11. Oslona grzałki
12. Reset
13. Zacisk ekwipotencjalny

Uwaga ! Produkty o zbyt dużej zawartości wody mogą spowodować wykipienie

5. DANE TECHNICZNE

Model	746035	746050	746070	746100
Zasilanie	230V / 50Hz			
Moc	2200W	3200W	4400W	6400W
Wymiary WxDxH	170x420x270 mm	260x420x270 mm	360x420x270 mm	550x420x270 mm
Maksymalna ilość oleju	3 l	5 l	2x3 l	2x5 l
Pojemność całkowita	5 l	8 l	2x5 l	2x8 l
Wymiary kosza	~240x125x100 mm	~240x205x100 mm	~240x125x100 mm	~240x205x100 mm
Maksymalny załadunek frytek	1 kg	1,5 kg	2x1 kg	2x1,5 kg

6. INSTRUKCJA OBSŁUGI

Urządzenie powinno być podłączone do sieci elektrycznej z uziemieniem i zabezpieczeniem różnicowo-prądowym 30mA

Pod żadnym pozorem nie należy usuwać naklejki z symbolem  oznaczającego punkt podłączenia do systemu ekwipotencjalnego.

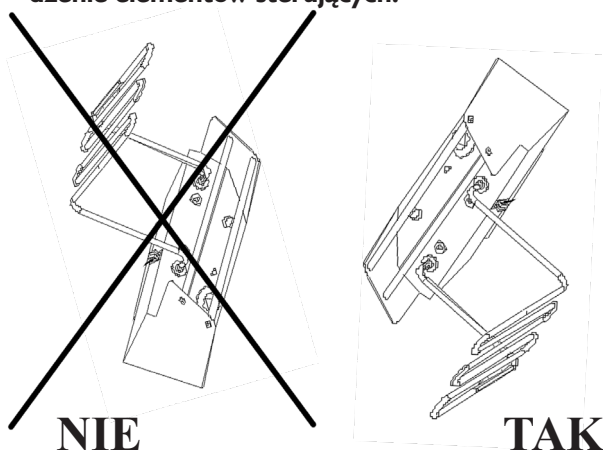
- Przed pierwszym użyciem urządzenia należy upewnić się czy napięcie urządzenia jest zgodne z napięciem dostępnym w miejscu instalacji.
 - Urządzenie powinno być podłączone do sieci elektrycznej z uziemieniem.
 - Urządzenie należy umieścić w pomieszczeniu o dobrej wentylacji.
 - Temperatura pomieszczenia nie powinna przekraczać 50°C.
 - Urządzenie należy umieścić na stabilnym podłożu. Nie włączać urządzenia bez oleju.
- I. Urządzenie powinno być obsługiwane przez wykwalifikowany personel.

2. Zbiornik wypełnić świeżym olejem. Poziom oleju powinien być utrzymywany między maksymalnym a minimalnym poziomem oznaczonym „MAX” (maksimum) oraz „MIN” (minimum).
3. Sprawdzić czy urządzenie zostało prawidłowo podłączone do źródła prądu. Przekręcić pokrętkę termostatu do pozycji „0”.
4. Ustawić temperaturę poprzez przekręcenie pokrętki termostatu zgodnie z ruchem wskazówek zegara. Kontrolka pracy zapali się sygnalizując podłączenie urządzenia do źródła prądu oraz rozpoczęcie procesu podgrzewania.
5. Gdy temperatura oleju osiągnie ustawioną wartość, termostat automatycznie wyłączy zasilanie. Kontrolka pracy zgaśnie.
6. Gdy temperatura oleju spadnie poniżej ustawionej wartości, termostat automatycznie włączy zasilanie. Kontrolka ponownie zapali się sygnalizując pracę urządzenia.
7. Urządzenie wyposażone jest w uchwyt na kosz. Gdy potrawa jest usmażona należy wyjąć kosz i umocować na uchwycie, pozwalając na odprowadzenie nadmiaru oleju.
8. Pokrywa ułatwia utrzymanie czystości oraz temperatury oleju. Przykrywając zbiornik z olejem należy upewnić się, że pokrywa jest sucha.
9. Nie wylewać oleju aż osiągnie pokojową temperaturę.
10. Gdy cały proces zostanie zakończony, przekręcić pokrętkę termostatu do pozycji „0” i odłączyć zasilanie elektryczne.
11. W przypadku przegrzania grzałek frytownicy wyłącza się termostat bezpieczeństwa, w takim wypadku należy po ostygnięciu oleju użyć przycisku „RESET” znajdującego się na tyle obudowy
12. Po zakończeniu pracy, przekręć gałkę termostatu w kierunku przeciwnym do wskazówek zegara do samego końca; spowoduje to odcięcie zasilania.

7. KONSERWACJA

1. Aby uniknąć wypadku przed czyszczeniem należy odłączyć urządzenie od zasilania.
2. Nie używać mokrej ścierki wraz z płynem przeciwkorozyjnym by czyścić płytę modułu, wierzchu urządzenia i kabla zasilającego. Nie myć urządzenia za pomocą myjek ciśnieniowych. Nie zanurzać urządzenia w wodzie. Do czyszczenia zastosować miękką ściereczkę z płynem do mycia naczyń.
3. Jeżeli urządzenie nie jest użytkowane, ustawić na 0 termostat.
4. Aby zapewnić jak najdłuższe użytkowanie produktu po każdym użyciu dobrze wyczyścić zarówno zbiornik na olej jak i grzałkę.
5. Po czyszczeniu przechowywać urządzenie w suchym, dobrze wentylowanym magazynie bez powodujących korozję gazów.

Odkładając panel sterowania ułożyć go tak aby olej z grzałek nie spływał w stronę panela. Powoduje to uszkodzenie elementów sterujących.



8. ŚRODKI OSTROŻNOŚCI

Urządzenie należy umieścić w miejscu niedostępnym dla dzieci. Należy zachować szczególną ostrożność podczas pracy urządzenia. Jeżeli urządzenie nie jest używane przez dłuższy czas, należy odłączyć zasilanie elektryczne. Naprawy urządzenia powinny być przeprowadzane wyłącznie przez autoryzowany serwis. **Opróżnianie zbiorników powinno odbywać się ze szczególną ostrożnością. Pamiętaj aby tłuszcz nie był gorący. Gorący tłuszcz może spowodować zagrożenie poparzeniem.**

9. TRANSPORT I PRZECHOWANIE

Podczas transportu urządzenie powinno być starannie przenoszone i zabezpieczone przed wstrząsami. Zapakowane urządzenie nie może być przechowywane na zewnątrz. Urządzenie powinno być przechowywane w wentylowanym pomieszczeniu bez powodujących korozję gazów. Nie może być ustawiane do góry dnem.

10. UWAGA!

- Nie używać zużytego oleju.
- Zbyt mokre i duże kawałki produktów powodują „burzenie się” oleju.
- Produkty o dużej zawartości wody, jak również za duże ilości produktów przyrządzanych jednorazowo mogą doprowadzić do wypadku.(poparzenia)
- Podczas obsługi urządzenia dłonie użytkownika powinny być suche.
- Gorący olej może spowodować poparzenia. Nie dotykać gorącego oleju! Nie dotykać zbiornika na olej!
- Po zakończonej pracy należy odłączyć zasilanie elektryczne.
- Jeżeli przewód elektryczny zostanie uszkodzony, należy przerwać pracę urządzenia, wyłączyć zasilanie i skontaktować się z autoryzowanym serwisem.
- Wszelkie przeróbki urządzenia powodują utratę gwarancji.

11. WAŻNE CZYNNOŚCI

1. Przed użyciem urządzenia należy ustawić je równo na stabilnym podłożu.
2. Jeżeli zauważy się jakiegokolwiek uszkodzenia kabla zasilającego lub panelu sterowania, nie włączać urządzenia do prądu i skontaktować się z serwisem.
3. Jeżeli podczas pracy urządzenia zauważy się, że:
 - z urządzenia wydobywa się dziwny zapach
 - urządzenie wydaje dziwne dźwięki

Odłączyć je od źródła zasilania i skontaktować się z serwisem.

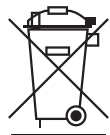
12. USUWANIE ZUŻYTYCH URZĄDZEŃ

Informacja dla użytkowników o prawidłowych zasadach postępowania ze zużytym sprzętem elektrycznym i elektronicznym

- **Zostaw stary sprzęt w sklepie, w którym kupujesz nowe urządzenie.** Każdy sklep ma obowiązek nieodpłatnego przyjęcia starego sprzętu jeśli kupimy w nim nowy sprzęt tego samego typu i w tej samej ilości. Warunkiem jest dostarczenie sprzętu do sklepu na swój koszt.
- **Odniesь zużyty sprzęt do punktu zbierania.** Informację o najbliższej lokalizacji znajdziecie Państwo na gminnej stronie internetowej lub tablicy ogłoszeń urzędu gminy., a także na www.electro-system.pl.
- **Zostaw sprzęt w punkcie serwisowym.** Jeżeli naprawa sprzętu jest nieopłacalna lub niemożliwa ze względów technicznych, serwis jest zobowiązany do nieodpłatnego przyjęcia tego urządzenia.
- **Oddaj zużyty sprzęt nie ruszając się z domu.** Jeśli nie mają Państwo czasu lub możliwości przewiezienia swojego sprzętu do punktu zbiórki, można skorzystać z usług specjalistycznych firm.

Pamiętaj! Nie wyrzucaj zużytego sprzętu łącznie z innymi odpadami

Grożą Ci za to wysokie kary pieniężne.



W0003390WZ

Symbol przekreślonego kosza na śmieci na produkcie, jego opakowaniu lub instrukcji oznacza, że produktu nie wolno wyrzucać do zwykłych pojemników na odpady. Obowiązkiem użytkownika jest przekazanie zużytego sprzętu do wyznaczonego punktu zbiórki w celu właściwego jego przetworzenia.

13. GWARANCJA

Sprzedawca odpowiada z tytułu rękojmi bądź gwarancji.

W przypadku stwierdzenia uszkodzeń wynikających z powstania osadów wapnia w urządzeniu, nie podlegają one naprawie gwarancyjnej. Gwarancja nie obejmuje także: uszkodzeń powstałych w wyniku działania sił zewnętrznych takich jak wyładowania atmosferyczne, zmiana napięcia zasilania, nieprawidłowego ustawienia wartości napięcia elektrycznego, zasilanie z nieodpowiedniego gniazda zasilania, mechanicznych, termicznych, chemicznych uszkodzeń sprzętu i wywołanych nimi wad.

Wymianie gwarancyjnej nie podlegają takie elementy jak: żarówki, elementy gumowe, elementy grzewcze zniszczone kamieniem kotłowym, śruby oraz elementy ulegające naturalnemu zużyciu np; palniki, uszczelki gumowe oraz wszelkiego rodzaju elementy uszkodzone mechanicznie..